



Segmentiniai garažo vartai

NAUJIENA: LPU 67 Thermo – energiją tausojantys vartai

HÖRMANN



6	Rimtos priežastys pasirinkti Hörmann
16	Plieninių segmentinių vartų apžvalga
20	Masyvinės medienos segmentinių vartų apžvalga
22	Plieninių paviršių ir medienos rūšių apžvalga
24	Bendroji apžvalga
28	Vartų motyvai
42	Spalvos
48	Rankinis atrakinimas
50	Įstiklinimai
52	Durys vartuose
54	Šoninės durys
56	Modernizavimas ir gražinimas
62	Garažo vartų pavaros
66	Priedai
72	Technika
78	Našumo savybės
80	Dydžiai ir montavimo duomenys

Vaizduojamuose vartuose iš dalies įrengta speciali įranga, todėl jie ne visada atitinka standartinį modelį.

Dėl su spausdinimu susijusių priežasčių, pavaizduotos spalvos ir paviršiai gali skirtis savo spalva.

Autorių teisės saugomos. Perspausdinti, net ir dalimis, galima tik gavus mūsų sutikimą. Pasiliekame teisę daryti pakeitimus.

Atraskite daug pranašumų

Segmentiniai vartai atsidaro vertikaliai ir taupant vietą pakeliami lygiagrečiai su lubomis. Dėl šios principinės konstrukcijos ypatybės atsiranda daugiau vietos garaže ir prieš jį. Garažo segmentinius vartus galima sumontuoti bet kokioje garažo angoje ir jie užtikrina iki 14 cm didesnį pravažiavimo plotį nei plokštuminiai atverčiami vartai. Be to, jie iš visų keturių pusių optimaliai užsandarinti tarpinėmis, kurios pasižymi ilgalaikiu elastingumu ir atsparumu oro sąlygoms.

Jūs verti šio komforto.





„Gerą vardą reikia užsidirbti.“

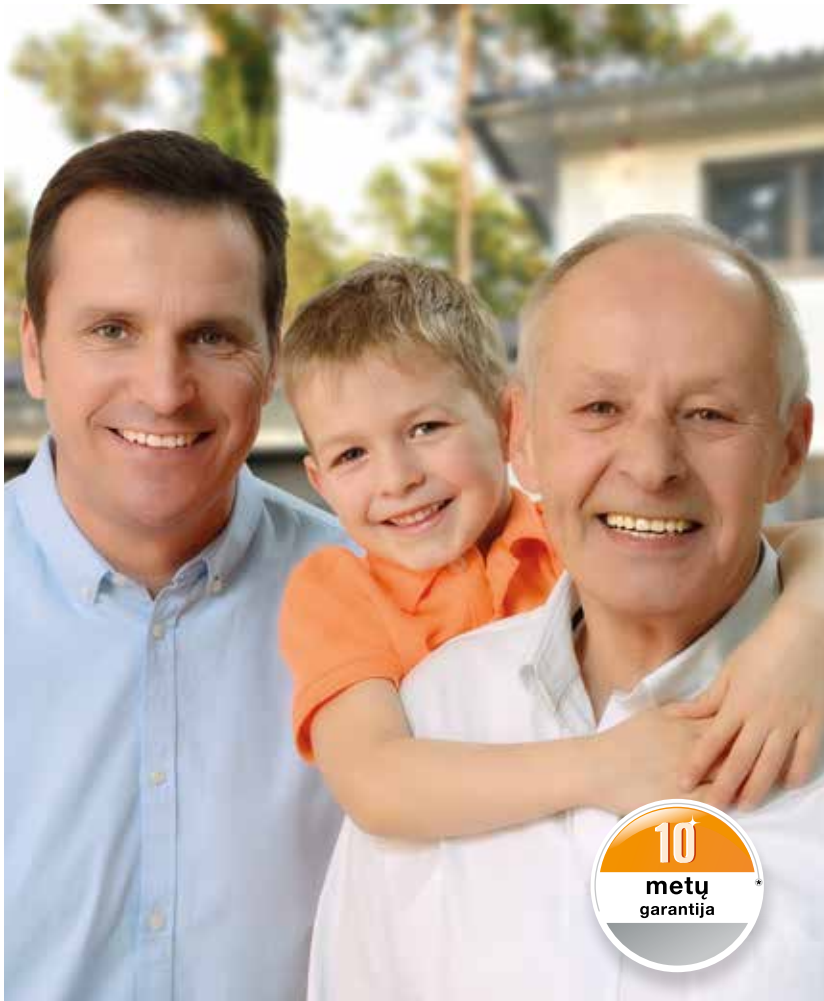
August Hörmann

Hörmann prekės ženklas atitinka firmos įkūrėjo mintį – šiandien šis vardas siejamas su kokybės garantija. Šeimos įmonė, sukaupusi didesnę nei 80 metų vartų ir pavarų gamybos patirtį bei pardavusi virš 20 milijonų vartų ir vartų pavarų – pirmauja Europoje. Žinodami tai, galite nedvejodami pirkti Hörmann segmentinius vartus.



1 Aukšta kokybė iš Vokietijos

Visus vartų ir pavarų komponentus įmonė Hörmann projektuoja ir gamina pati, todėl **jie yra visiškai tarpusavyje suderinti**, o jų sauga buvo patikrinta ir sertifikuota nepriklausomų bei pripažintų institucijų. Jie gaminami Vokietijoje pagal Kokybės vadybos sistemą DIN ISO 9001 ir atitinka Europos standarto 13241-1 reikalavimus. Be to, mūsų aukštos kvalifikacijos darbuotojai intensyviai dirba prie naujų gaminių, nuolatinių tobulinimų ir detalių gerinimų. Taip rinkoje atsiranda patentai ir unikalūs gaminiai.



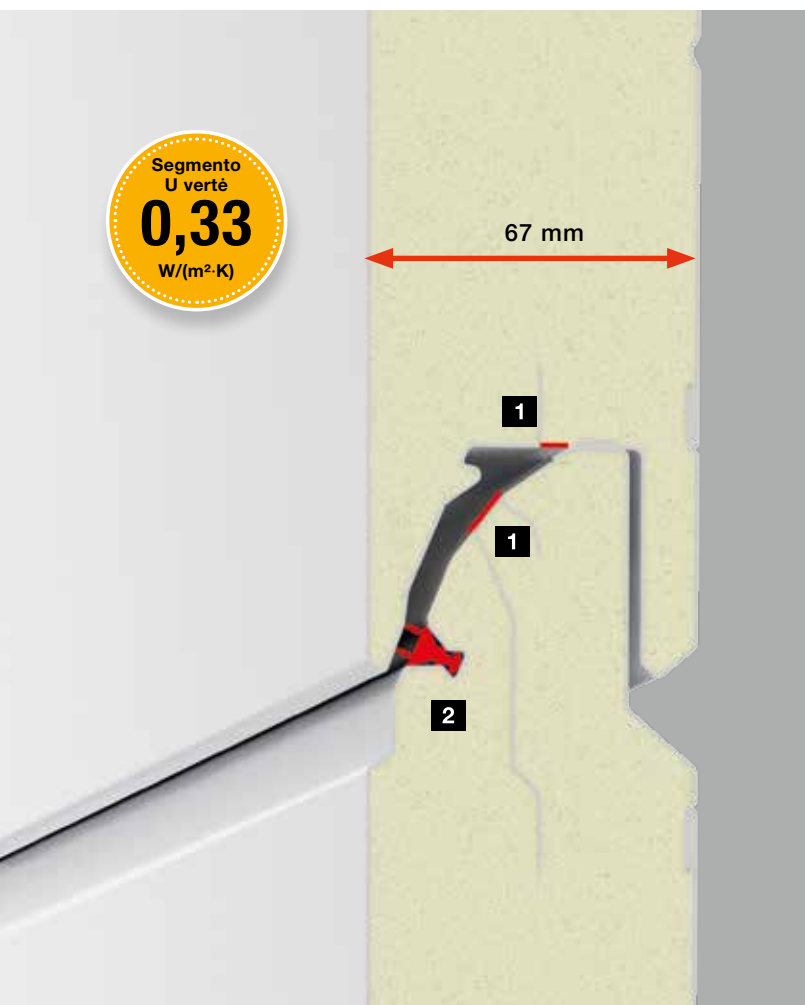
2 Garažo vartai būsims kartoms

Ilgalaikiai bandymai realiomis sąlygomis užtikrina, kad serijiniai gaminiai bus gerai apgalvoti ir atitiks Hörmann kokybę. Dėl šios priežastis, o taip pat dėl puikių techninių specifikacijų ir bekompromisės kokybės sistemos iš Hörmann gausite 10 metų garantiją visiems segmentiniams vartams ir 5 metų garantiją Hörmann pavaroms.*

* Išsamias garantijos sąlygas rasite interneto tinklalapyje: www.hormann.lt

3 Žvilgsnis į ateitį

Hörmann juda pirmyn rodydama gerą pavyzdį. **Todėl 100 % savo energijos poreikio įmonė tenkina naudodama ekologiškai pagamintą energiją.** Tuo pačiu įdiegus išmaniąją ir sertifikuotą energijos vadybos sistemą kiekvienais metais bus sutaupoma daug tonų CO².



4 Modernūs energiją taupantys vartai

Dvisienius segmentinius vartus mes rekomenduojame rinktis garažams, kurie yra sujungti su namu. LPU 42 užtikrina labai gerą šiluminę izoliaciją, o **LPU 67 Thermo**

■ **NAUJIENA** gali pasiūlyti viską, ko šiandien tikimasi iš modernių statinių – tai yra **išskirtinai puiki šiluminė izoliacija.**

Naudojant termiškai atskirtus elementus

1, kurių U vertė yra $0,33 \text{ W}/(\text{m}^2 \cdot \text{K})^*$, pasiekiamas labai patikimas tarpų tarp segmentų užsandarinimas dvigubais lūpiniais sandarikliais **2** ir optimalus prisilietimas prie grindų dvigubais grindų sandarikliais, kurie kompensuoja nelygumus ir sumažina energijos nuostolius.

* Vartų U vertė (5000 × 2125 mm) = $1,0 \text{ W}/(\text{m}^2 \cdot \text{K})$

5 Efektyvi šiluminė izoliacija

! Siūlo tik Hörmann

Naudodami **Hörmann ThermoFrame** pagerinsite ir taip gerą dvisienių segmentinių vartų izoliaciją. Juodas plastikinis profiliuotus montuojamas kartu su vartų stakta. Termiškai atskyrus staktą ir mūro sieną izoliacija pagerėja iki **15%****. Pasirenkamą ThermoFrame rėmo jungtį galėsite įsigyti visiems Hörmann segmentiniams vartams.

** dvisienių segmentinių garažo vartų LPU 42 dydis: 5000 × 2125 mm



6 Optimali ilgalaikė apsauga

! Siūlo tik Hörmann

Trūkinėjimui atspari 4 cm aukščio **plastikinė rėmo pėda** apgaubia rėmą rūdžių galinčioje atsirasti srityje ir ilgam apsaugo nuo galimos korozijos. Ši veiksminga ilgalaikė apsauga išlieka net ir esant ilgiau išliekančiai susikaupusiai drėgmei. To ko negali pasiūlyti kiti gamintojai.

Su vartų grindų sandarikliu rėmo pėda suformuoja ir optiškai patrauklią apatinę vartų liniją.

7 Išskirtinis vartų vaizdas iš vidaus

Tie, kas savo garaže atlieka ir savo mėgstamus darbus, nori ir iš vidaus matyti harmoningą vartų išvaizdą. **LPU 67 Thermo ■ NAUJIENA**

„Premium“ klasės modifikacija būtent ir atitinka šiuos reikalavimus: visa stakta***, eigos ir jungiamieji bėgeliai bei visi tvirtinimo elementai pristatomi tokios pat spalvos, kaip vartų sąvaros vidinė pusė – pilkšvai baltos pagal RAL 9002.

Vartai harmoningai prisitaiko prie vidaus vaizdo ir pagerina Jūsų garažo išvaizdą. Be to, tandemiais ratukais vartai juda labai ramiai ir tolygiai.

*** Stakta iš išorės gali būti ir pilkšvai baltos spalvos pagal RAL 9002, tuomet baltos spalvos pagal RAL 9016 vartams rekomenduojama naudoti staktos gaubtą.

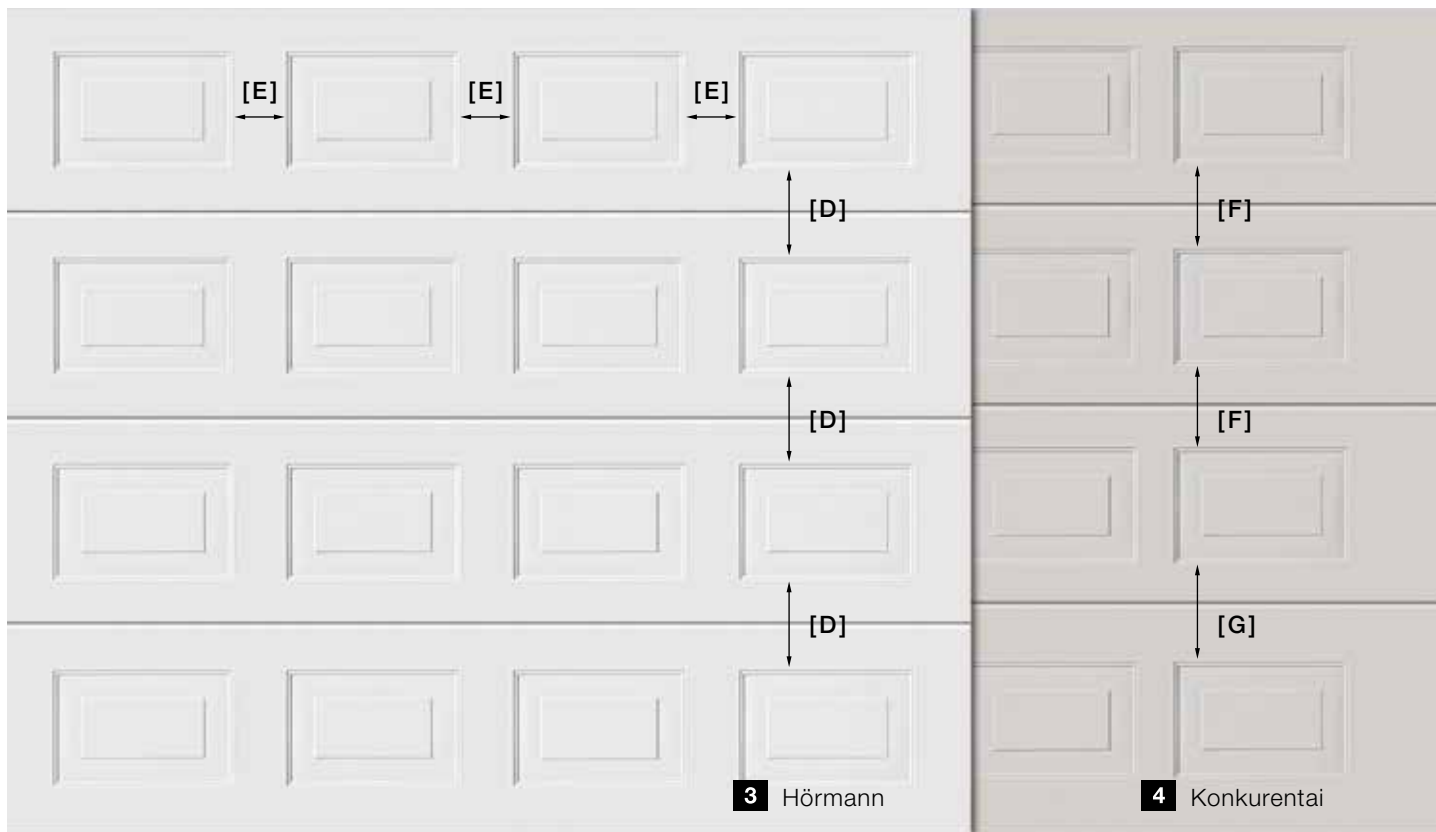


8 Harmoninga išvaizda

1 Vienodi atstumai tarp griovelių ir nematomi perėjimai tarp segmentų vartuose su grioveliais Hörmann garažo vartai išsiskiria tiksliai padalytais grioveliais **[A]**. Segmentai yra taip tobulai išformuoti, kad uždarius vartus praktiškai nesimato sujungimų. Prašome palyginti!

Jei pageidausite, prie segmentinių garažo vartų galėsite pasirinkti ir praktiškas šonines duris su išlygiuotais vienodos išvaizdos grioveliais (54 psl.).

2 Netolygus griovelių padalijimas [B], [C] dėl skirtingo aukščio segmentų ir matomų segmentų perėjimų konkurentų vartuose. Taip vartai atrodo netolygiai.

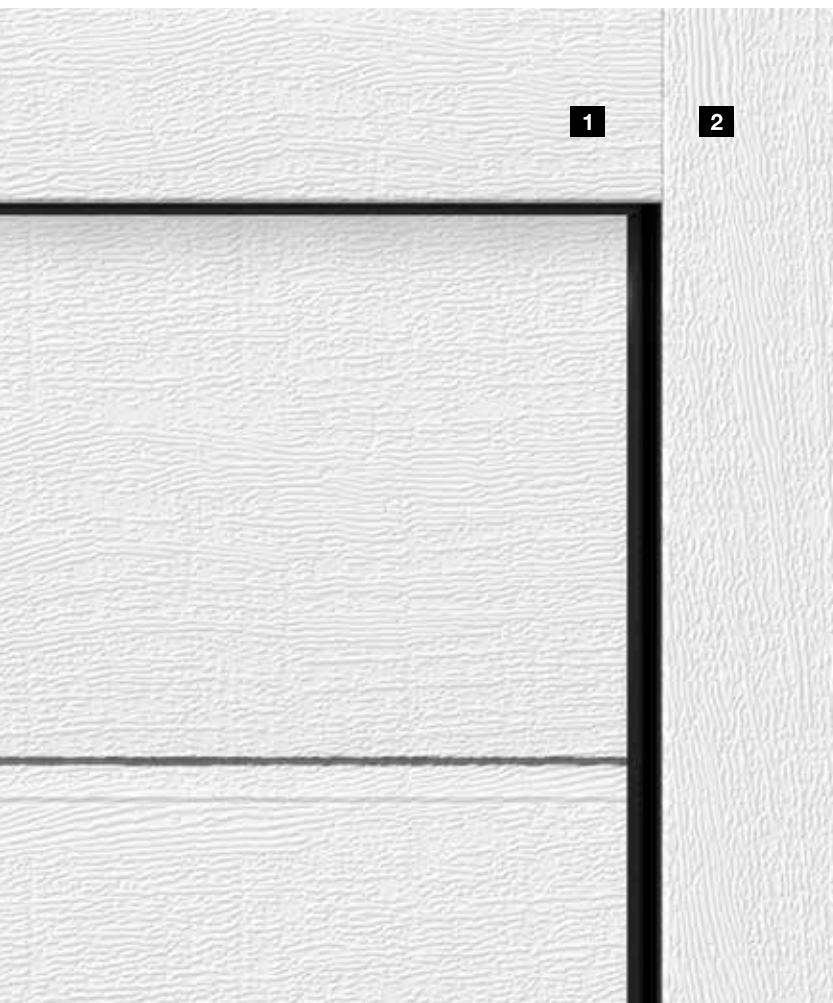


3 Tolygiai padalyti kasetiniai vartai

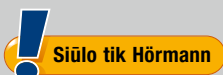
Kad bendras Hörmann segmentinių vartų vaizdas būtų harmoningas, atstumai tarp atskirų kasečių [D] į aukštį yra tiksliai vienodi. Tai užtikrinama vienodo aukščio segmentais per visą vartų aukštį. Taip pat vienodi yra ir horizontalūs atstumai tarp kasečių [E] viename segmente. Todėl vartai atrodo tolygiai.

Pageidaujant galima įsigyti taip pat ir šonines duris su vienodai padalytais segmentais, panašias į segmentinius garažo vartus (žr. 54 psl.).

4 Nevienodi atstumai tarp kasečių [F], [G] dėl skirtingo aukščio segmentų konkurentų vartuose, todėl vartai atrodo netolygiai. Taip vartai atrodo netolygiai.



9 Vienoda rėmo ir vartų plokštės išvaizda



Harmoningą vartų išvaizdą **lemia daug mažų detalių: sąramos išlyginamasis apvadas 1 baltuose vartuose ir visuose paviršiuose visada pristatomas tokios pat išvaizdos, kaip ir vartų segmentai.** Čia viskas tarpusavyje dera. Serijinės šoninės staktos 2 yra su baltu Woodgrain paviršiumi*. Segmentiniams vartams su Sandgrain, Silkgrain arba Decograin bei spalvotiems vartams galėsite pasirinkti vartų segmento paviršiaus ir staktos gaubtus. Micrograin vartams rėmo gaubtas pristatomas su lygiu Silkgrain paviršiumi.

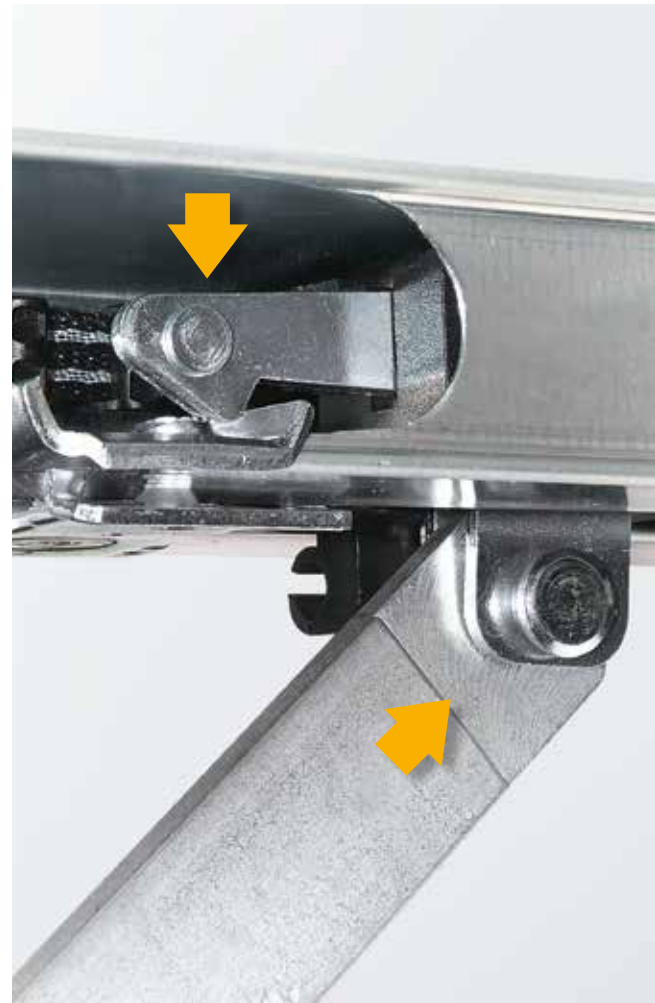
Daugiau informacijos rasite 59–60 psl.

* „Premium“ modifikacijos LPU 67 Thermo yra pilkšvai baltos spalvos pagal RAL 9002

10 Sutampančių plokštumų sąramos išlyginamasis apvadas

LPU 42 vartuose šis sutampančių plokštumų sąramos išlyginamasis apvadas yra **elegantiškiausias sprendimas nematomam perėjimui** nuo apvado į vartų sąvarą. Uždarius vartus viršutinis vartų elementas priglunda prie apvado.

Daugiau informacijos rasite 59 psl.



11

Praktiški sprendimai

! Siūlo tik Hörmann

Kad žmonėms būtų lengva jeiti į garažą, rekomenduojami LPU 42 vartai su durimis vartuose be slenksčio. Tada dviračius arba sodo prietaisus galėsite pasiimti iš savo garažo neatidarę vartų.

Tauriojo plieno slenkstis per vidurį yra tik 10 mm, o kraštuose – 5 mm aukščio. Taip lengviau jį pervaziuoti ir sumažinama rizika užkliūti.

12

Savaime suprantama, didesnis saugumas

! Siūlo tik Hörmann mechaninis pakėlimo saugiklis

Turint Hörmann automatinius segmentinius vartus, nekviesti svečiai neturi jokių galimybių patekti į vidų. Jei garažo vartai uždaryti, **pakėlimo saugiklis** automatiškai užsifiksuoja kreipiamojo bėgelio atmuše, o vartai iš karto tvirtai užrakinami ir apsaugomi nuo išlaužimo. Šis patentuotas vartų užfiksavimas funkcionuoja visiškai mechaniškai ir, priešingai negu konkurentų pavaros, veikia ir dingus elektros srovės tiekimui.

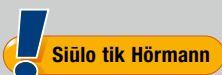


Pažiūrėkite trumpą filmą adresu:
www.hoermann.com/videos





13 BiSecur radijo sistema su sertifikuota sauga



Dvikryptė radijo ryšio sistema BiSecur – tai į **ateitį orientuota technologija**, skirta patogiai ir saugiai valdyti garažo bei įvažiavimo vartus, durų pavaras, šviesą ir kt. Šis Hörmann sukurtas, itin saugus BiSecur užkodavimo metodas, pasižymintis stabiliu veikimo nuotoliu be trikdžių, užtikrina, kad joks pašalinis asmuo negalės nukopijuoti Jūsų radijo ryšio signalo. Patikrintas ir sertifikuotas Ruhr universiteto Bochume saugos ekspertų.



Pažiūrėkite trumpą filmą adresu:
www.hoermann.com/videos



Puikiai suderinti ir 100 % suderinami

Visos BiSecur pavaros, imtuvai ir valdymo elementai yra 100 % suderinami tarpusavyje.

Vienu rankiniu siūstuvu arba, pavyzdžiui, radijo ryšio kodiniu jungikliu Jūs patogiai atidarysite ne tik garažo vartus, bet ir Hörmann pavara valdomus įvažiavimo vartus, durų pavaras ar kitus prietaisus su BiSecur imtuvais.

Naudodami mūsų naująją taikomąją programą* ir Hörmann BiSecur maršrutizatorių galite **išmaniuoju telefonu arba planšetiniu kompiuteriu** patogiai valdyti savo Hörmann garažo ir įvažiavimo vartų pavaras, savo Hörmann namo duris**, vidaus durų pavarą PortaMatic bei kitus prietaisus.

* Išmaniesiems telefonams arba planšetiniams kompiuteriams su „iOS“ ir „Android“ operacine sistema

** Norint naudoti šią funkciją, Jūsų Hörmann namo duryse ThermoCarbon / ThermoSafe turi būti įrengta automatinė spyna S5 / S7 Smart.



14 Patogi vartų padėties užklausa

Jums daugiau nereikės blogu oru eiti į kiemą, norint pasižiūrėti, ar Jūsų vartai uždaryti. Spustelėjus mygtuką, rankiniame siųstuve HS 5 BS įsižiebusi šviesos diodo spalva nurodys vartų padėtį. Pageidaujant, dar kartą paspaudus mygtuką***, vartai bus uždaryti. Patogiau ir saugiau valdomų vartų nerasite.

*** kai valdoma nematant vartų, reikia papildomo šviesos barjero

15 Puikus dizainas

Išskirtiniuose BiSecur rankiniuose siųstuvuose, **be juodos arba baltos spalvos dizaino, taip pat žavi ir elegantiška forma, kurią itin malonu laikyti rankose.**

Naujieji Hörmann BiSecur rankiniai siųstuvai su pasirenkamu blizgiu paviršiumi buvo apdovanoti žymiu prizu „reddot design award“ už išskirtinį dizainą.



Pažiūrėkite trumpą filmą adresu:
www.hoermann.com/videos



Paveikslėlis viršuje: rankinis siųstuvas HS 5 BS su rankinio siųstuvo stotele (pasirinktinai).

LPU 67 Thermo

■ NAUJIENA

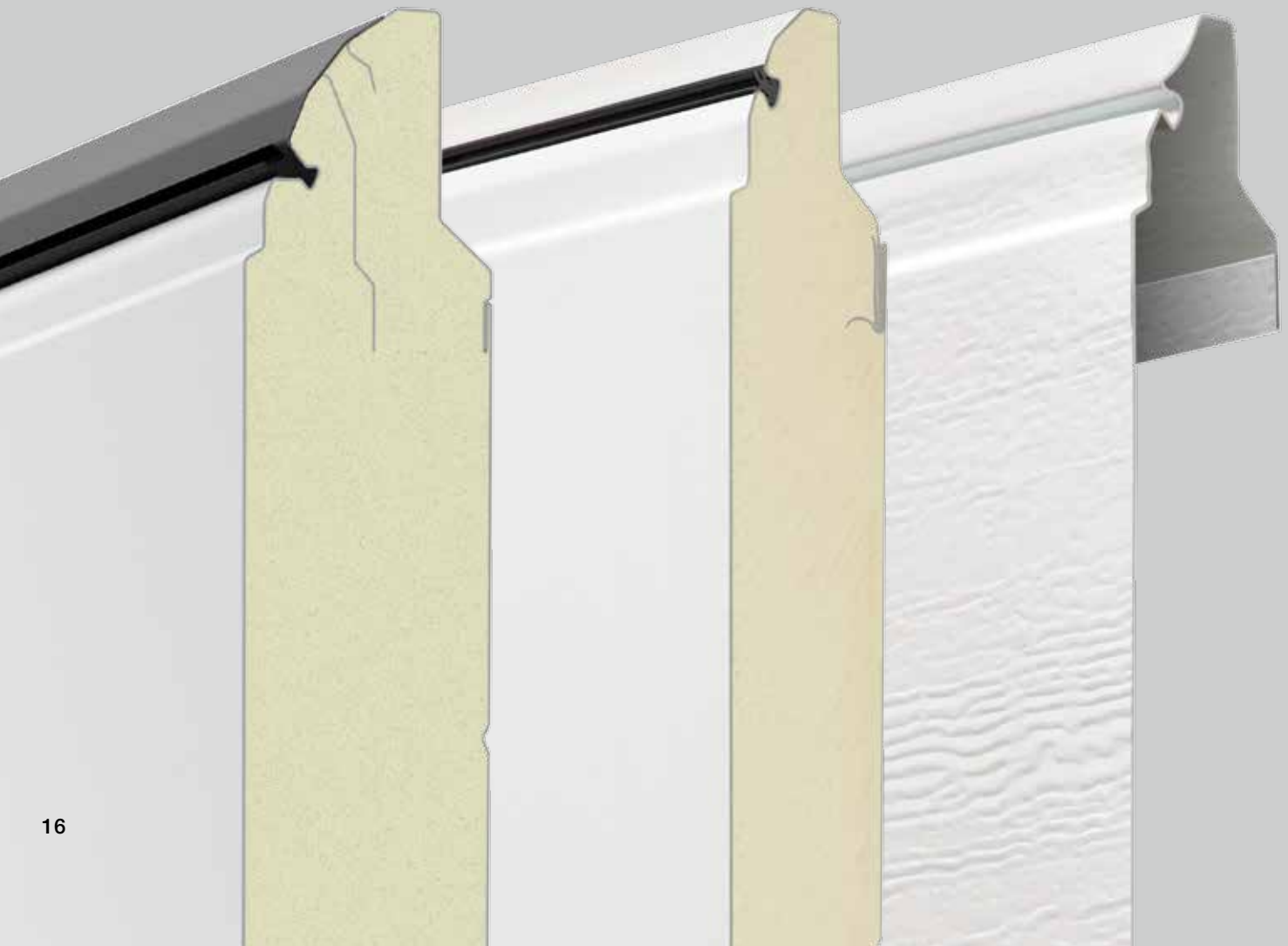
Energiją taupančiuose vartuose 67 mm storio segmentai yra termiškai atskirti, todėl užtikrinama išskirtinė šiluminė izoliacija.

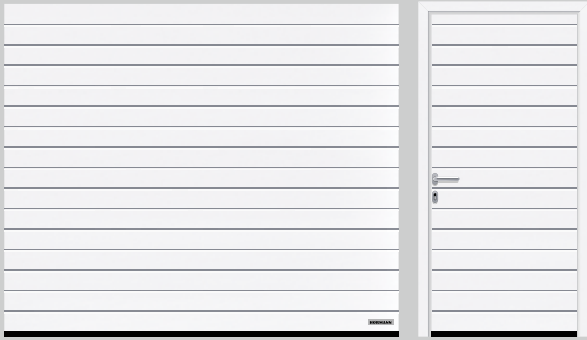
LPU 42

Dvisieniai LPU 42 vartai su 42 mm storio segmentais užtikrina labai gerą izoliaciją.

LTE 42

Vienasieniai LTE 42 vartai yra nebrangus sprendimas atskirai pastatytiems garažams, kuriems nereikia papildomos šiluminės izoliacijos.

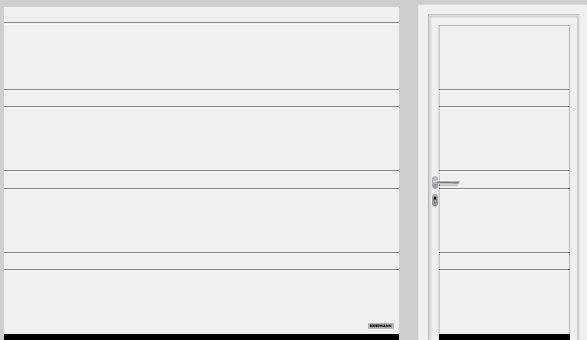




S griovelis (LPU 42, LTE 42), pilkšvai baltos spalvos, RAL 9016



M griovelis (LPU 67 Thermo, LPU 42, LTE 42), pilkšvai baltos spalvos, RAL 9016



D griovelis (LPU 42), pilkšvai baltos spalvos, RAL 9016



T griovelis (LPU 42), pilkšvai baltos spalvos, RAL 9016



L griovelis (LPU 67 Thermo, LPU 42), pilkšvai baltos spalvos, RAL 9016



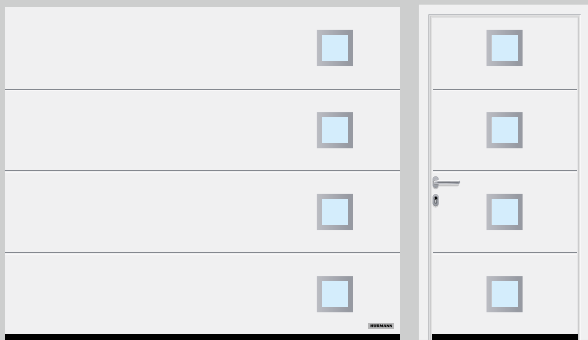
Kasetė (LPU 42, LTE 42), pilkšvai baltos spalvos, RAL 9016



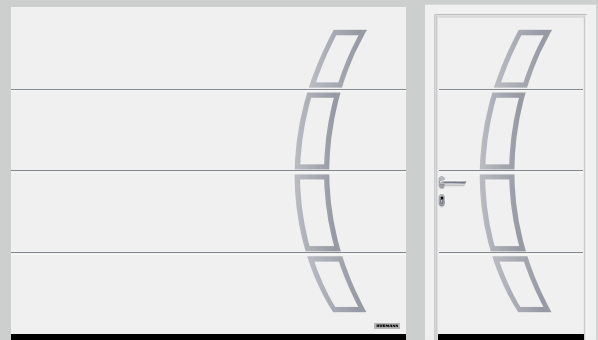
L griovelis (LPU 67 Thermo, LPU 42), motyvas 450, pilkšvai baltos spalvos, RAL 9016



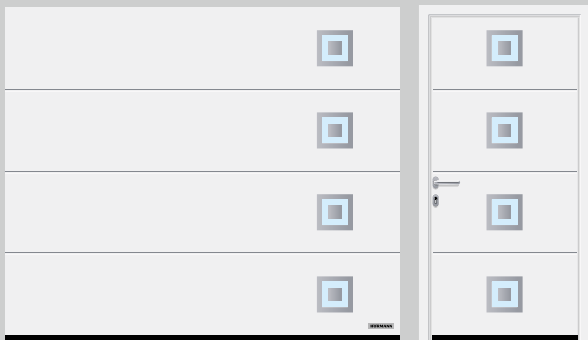
L griovelis (LPU 67 Thermo, LPU 42), motyvas 456, pilkšvai baltos spalvos, RAL 9016



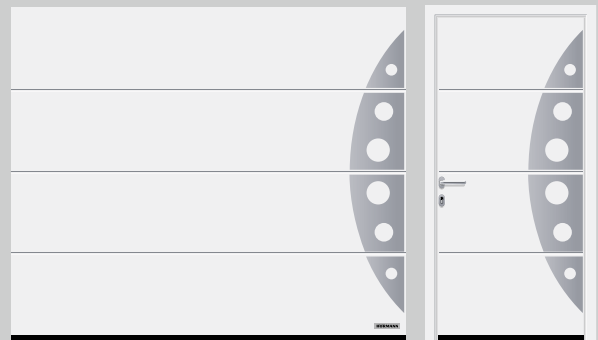
L griovelis (LPU 67 Thermo, LPU 42), motyvas 461 su įstiklinimu, pilkšvai baltos spalvos RAL 9016, motyvas 451 be įstiklinimo (be pav.)



L griovelis (LPU 67 Thermo, LPU 42), motyvas 457, pilkšvai baltos spalvos, RAL 9016



L griovelis (LPU 67 Thermo, LPU 42), motyvas 462 su įstiklinimu, pilkšvai baltos spalvos RAL 9016, motyvas 452 be įstiklinimo (be pav.)



L griovelis (LPU 67 Thermo, LPU 42), motyvas 458, pilkšvai baltos spalvos, RAL 9016



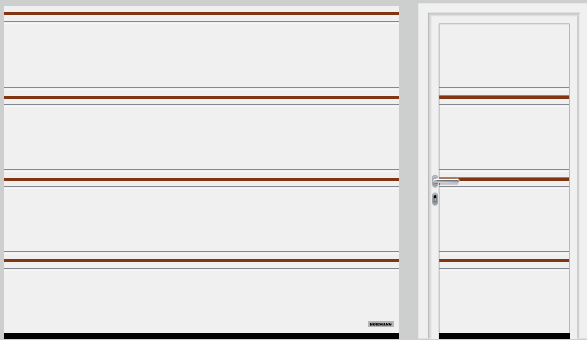
L griovelis (LPU 67 Thermo, LPU 42), motyvas 454, pilkšvai baltos spalvos, RAL 9016



L griovelis (LPU 67 Thermo, LPU 42), motyvas 469 su įstiklinimu, pilkšvai baltos spalvos RAL 9016, motyvas 459 be įstiklinimo (be pav.)



L griovelis (LPU 67 Thermo, LPU 42), motyvas 481 su įstiklinimu, pilkšvai baltos spalvos, RAL 9016, motyvas 471 be įstiklinimo (be pav.)



T griovelis (LPU 42), motyvas 501 su nerūdijančiojo plieno arba medienos išvaizdos ištisiniais intarpais (pav.) arba iš RAL spalvų paletės pasirinktos spalvos, pilkšvai balta, RAL 9016



T griovelis (LPU 42), motyvas 500 su padalytais nerūdijančiojo plieno arba medienos išvaizdos intarpais (pav.), pilkšvai baltos spalvos, RAL 9016

Individualaus dizaino motyvas

Ant savo vartų galite uždėti ir derinti individualaus dizaino elementus. Taip paruošite savo pageidaujamą vartų dizainą. Vartai su durimis taip pat gali būti pristatomi su dizaino elementais. Jūsų Hörmann partneris mielai Jus pakonsultuos.



Dizaino elementas su nerūdijančiuoju plieniu ir plastikiniu įstiklinimu

Ypatingas akcentas, kurį suteikia intarpai

Vartams su T grioveliu galite rinktis vieną iš dviejų intarpų modelių: ištisiniai intarpai plyti per visą vartų plotį, o padalytieji, 435 mm pločio intarpai, išdėstyti vartų kairiajame ir dešiniajame kraštuose. Mes pristatome nerūdijančiojo plieno arba medienos imitacijos intarpus, kurie gali būti Jūsų pasirinktos spalvos iš RAL spalvų paletės.



T griovelis su nerūdijančiojo plieno išvaizdos intarpais



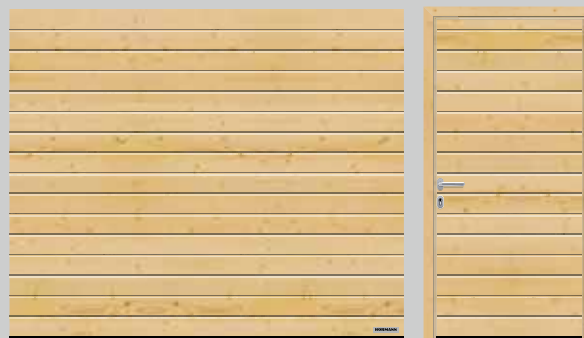
T griovelis su medžio imitacijos intarpais



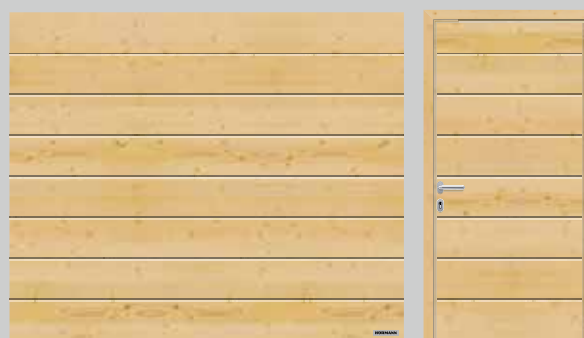
T griovelis su intarpais iš RAL spalvų paletės (paveikslėlyje parodytas RAL 6018 spalvos intarpas)

LTH 42

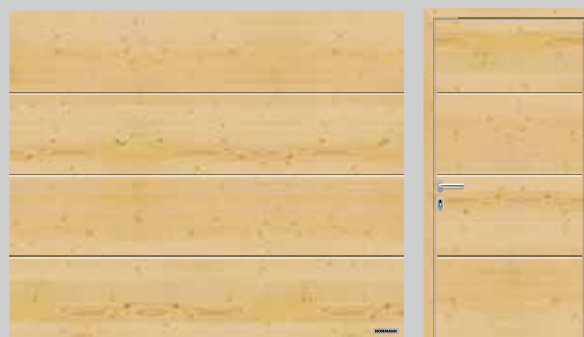
Vartai iš masyvinės medienos puikiai tinka mediniams namams arba pastatams su daug medinių elementų, pvz., karkasinėms konstrukcijoms arba fasadų elementams.



S griovelis, šiaurinė eglė



M griovelis, šiaurinė eglė



L griovelis, šiaurinė eglė



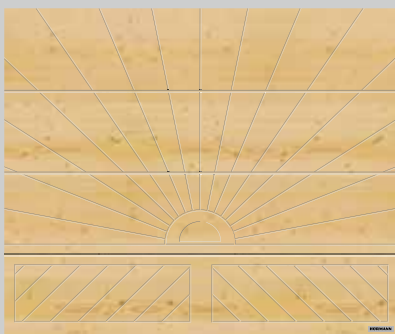
Kasetė, šiaurinė eglė



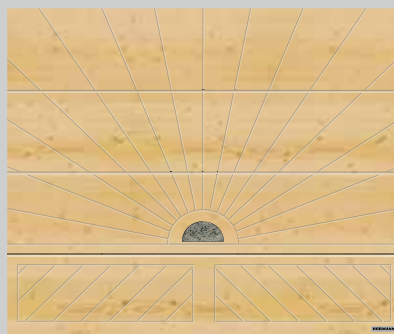
401 motyvas, šiaurinė eglė



402 motyvas, šiaurinė eglė



403 motyvas, šiaurinė eglė



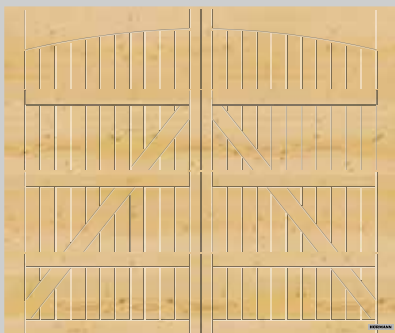
403 motyvas, su natūraliu akmeniu, šiaurinė eglė



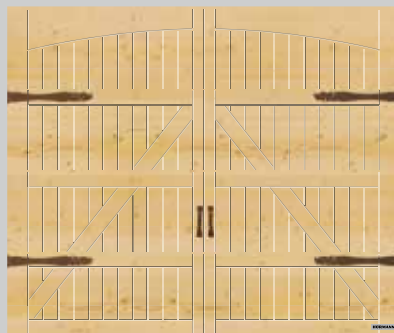
404 motyvas, šiaurinė eglė



404 motyvas, su natūraliu akmeniu, šiaurinė eglė



405 motyvas, šiaurinė eglė



405 motyvas, su pasirinkamais išskirtiniais sąvarinių vartų tvirtinimo elementais, šiaurinė eglė



Individualus apipavidalinimas

Suprojektuokite medinius vartus patys: pakanka paprasto brėžinio ar šablono, kad kompiuterizuota freza pagal Jūsų projektą pagamintų individualius vartus.

Papildomi akcentai

Pasirinkite iš 3 natūralių akmenų. Natūralus akmuo 403 ir 404 motyvams suteikia ypatingą išvaizdą. Spalvų ir struktūros skirtumai sukurti pačios gamtos.



Žalia tropikinė



Raudona „multicolor“

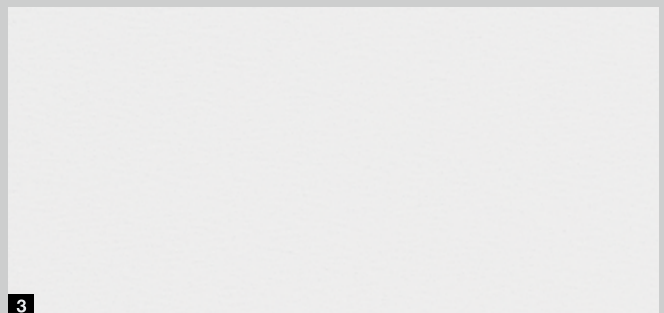
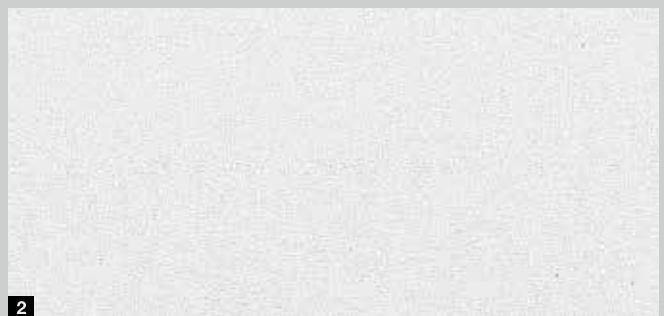


Rožinė „balmoral“

Galite pasirinkti

Apipavidalinkite savo garažo vartus individualiai pagal savo pageidavimus. Plieninius segmentinius vartus galite rinktis iš 4 paviršių, kurių spalvas galite pritaikyti prie savo namo išvaizdos. Arba pasirinkite vieną iš 6 natūralios medžio išvaizdos arba elegantiško Metallic efekto Decograin dekorų. Savo masyvinės medienos segmentinius vartus įsigysite dviejų medžio rūšių ir galėsite individualiai apipavidalinti 8 spalvų glazūra.

Plieniniai paviršiai



Medienos rūšys



1 Woodgrain

Ant šio nebrangaus, tvirto medžio struktūros paviršiaus su originalia medžio rėvių pjūvio imitacija dėl įspausto rašto net ir mažiausi įbrėžimai lengvai pataisomi. Šį paviršių galėsite įsigyti pilkšvai baltos spalvos pagal RAL 9016, 15 standartinių spalvų arba pasirinktinės spalvos pagal RAL.

2 Sandgrain

Smulkios struktūros paviršius puikiai tinka moderniems namams. Galima įsigyti pilkšvai baltos spalvos pagal RAL 9016 ir 3 standartinių spalvų.

3 Silkgrain

Šilko švelnumo paviršių Silkgrain dėl tauraus vartų vaizdo pirmiausia reikėtų rinktis esant moderniai architektūrai. Be to, 50 % storesnė išorinė skarda segmentams suteikia daugiau stabilumo ir užtikrinama dar tylėsnė vartų eiga. Šį paviršių galėsite įsigyti pilkšvai baltos spalvos pagal RAL 9016, 15 standartinių spalvų arba pasirinktinės spalvos pagal RAL.

4 Micrograin

Šis paviršius palieka įspūdį dėl lygiame pliene įspausto banguoto profilio, sukuriantis atitinkamą šviesos ir šešėlių efektą. Jis pristatomas pilkšvai baltos spalvos pagal RAL 9016, 15 standartinių spalvų arba pasirinktos spalvos pagal RAL.

5 Decograin

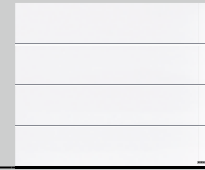
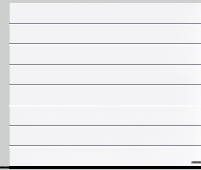
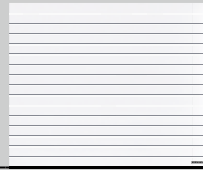
Dėl Decograin paviršių su UV atsparia sintetinės plėvelės danga Jūsų segmentiniai vartai atrodys kaip natūrali mediena arba išsiskirs antracito spalvos Metallic elegancija. Galite rinktis iš 5 natūralių medžio dekorų arba elegantišką Metallic dekorą.

6 Šiaurinė eglė

Šiaurinė eglė yra šviesus, ypatingai tiesaus pluošto spygliuotis. Šerdies vamzdeliai, pavienės sakų kišenėlės, sąsukos ir gelsvai rudos „šakelės“ – visa tai yra natūralu.

7 Cūga

Cūgos spalva yra nuo balkšvai pilkos iki pilkšvai rudos, spygliuočio pluoštas yra ypatingai tiesus su rudomis pluošto kryptimi einančiomis mineralinio pluošto juostomis ir gumbais.



S griovelis

M griovelis

L griovelis

LPU 67 Thermo ■ **NAUJIENA**

Dvisieniai plieniniai segmentiniai vartai

Silkgrain	Pilkšvai balta, RAL 9016 15 standartinių spalvų Pasirinkta spalva pagal RAL	Pilkšvai balta, RAL 9016 15 standartinių spalvų Pasirinkta spalva pagal RAL
Decograin	3 dekorai: Golden Oak, Dark Oak, Titan Metallic CH 703	3 dekorai: Golden Oak, Dark Oak, Titan Metallic CH 703
Maks. plotis	5000 mm	5000 mm
Maks. aukštis	3000 mm	3000 mm

LPU 42

Dvisieniai plieniniai segmentiniai vartai

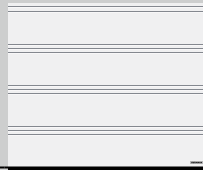
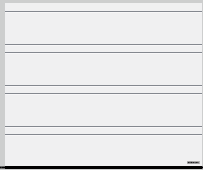
Woodgrain	Pilkšvai balta, RAL 9016 15 standartinių spalvų Pasirinkta spalva pagal RAL	Pilkšvai balta, RAL 9016 15 standartinių spalvų Pasirinkta spalva pagal RAL	Pilkšvai balta, RAL 9016 15 standartinių spalvų Pasirinkta spalva pagal RAL
Sandgrain		Pilkšvai balta, RAL 9016 3 standartinių spalvų	Pilkšvai balta, RAL 9016 3 standartinių spalvų
Micrograin			Pilkšvai balta, RAL 9016 15 standartinių spalvų Pasirinkta spalva pagal RAL
Silkgrain		Pilkšvai balta, RAL 9016 15 standartinių spalvų Pasirinkta spalva pagal RAL	Pilkšvai balta, RAL 9016 15 standartinių spalvų Pasirinkta spalva pagal RAL
Decograin		6 dekorai: Golden Oak, Dark Oak, Night Oak, Rosewood, Winchester Oak, Titan Metallic CH 703	6 dekorai: Golden Oak, Dark Oak, Night Oak, Rosewood, Winchester Oak, Titan Metallic CH 703
Maks. plotis	6000 (7000*) mm	6000 (7000*) mm	6000 (7000*) mm
Maks. aukštis	3000 (5000*) mm	3000 (5000*) mm	3000 (5000*) mm

LTE 42

Vienasiai plieniniai segmentiniai vartai

Woodgrain	Pilkšvai balta, RAL 9016	Pilkšvai balta, RAL 9016
Maks. plotis	5000 mm	3000 mm
Maks. aukštis	3000 mm	3000 mm

* Visi segmentiniai vartai SPU F42 Plus (daugiau informacijos rasite 72–73 psl.).



D griovelis

T griovelis

Kasetė

Pilkšvai balta, RAL 9016
15 standartinių spalvų
Pasirinkta spalva pagal RAL

Pilkšvai balta, RAL 9016
15 standartinių spalvų
Pasirinkta spalva pagal RAL

Pilkšvai balta, RAL 9016
15 standartinių spalvų
Pasirinkta spalva pagal RAL

5 dekorai: Golden Oak, Dark Oak,
Night Oak, Rosewood, Winchester
Oak,

6000 mm
3000 mm

6000 mm
3000 mm

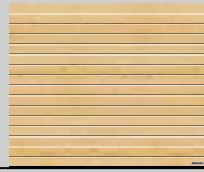
5500 mm
3000 mm

Pilkšvai balta, RAL 9016

3000 mm
3000 mm

Atkreipkite dėmesį.

Išsamios informacijos apie dydžių diapazonus rasite 80 psl.



S griovelis



M griovelis



L griovelis

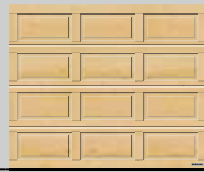
LTH

Masyvinės medienos segmentiniai vartai

Šiaurinė eglė	8 medžio glazūros	8 medžio glazūros	8 medžio glazūros
---------------	-------------------	-------------------	-------------------

Cūga	8 medžio glazūros	8 medžio glazūros	8 medžio glazūros
------	-------------------	-------------------	-------------------

Maks. plotis	5000 mm	5000 mm	5000 mm
Maks. aukštis	3000 mm	3000 mm	3000 mm



Kasetė

LTH

Masyvinės medienos segmentiniai vartai

Šiaurinė eglė	8 medžio glazūros		
---------------	-------------------	--	--

Cūga	8 medžio glazūros		
------	-------------------	--	--

Maks. plotis	5000 mm		
Maks. aukštis	3000 mm		

Atkreipkite dėmesį.

Išsamios informacijos apie dydžių diapazonus rasite 80 psl.





▲ S griovelis su paviršiumi Woodgrain, standartinė spalva – antracito pilka, RAL 7016, Hörmann aliumininės namo durys ThermoSafe, 650 motyvas, standartinė spalva – antracito pilka, RAL 7016



▼ S griovelis su paviršiumi Woodgrain pilkšvai baltos spalvos, RAL 9016, su tokios pat išvaizdos šoninėmis durimis



▲ S griovelis su masyvinės medienos plokštėmis iš cūgos, yra ir vienodos išvaizdos šoninės durys



► M griovelis su Silkgrain pilkšvai baltos spalvos paviršiumi RAL 9016, su šviesos diodų juosta prie sąramos ir šviečiančiomis kolonomis SLS





▲ M griovelis su Silkgrain paviršiumi, antracito pilka, RAL 7016, Hörmann aliumininės namo durys ThermoSafe, motyvas 861, antracito pilka, RAL 7016

◀ M griovelis su Decograin Titan Metallic CH 703 paviršiumi pramoniniams segmentiniams vartams SPU F42 Plus, tinka iki 7000 mm pločio garažams (daugiau informacijos rasite 76–77 psl.)



▲ L griovelis su Decograin Titan Metallic CH 703 paviršiumi pramoniniams segmentiniams vartams SPU F42 Plus, tinka iki 7000 mm pločio garažams (daugiau informacijos rasite 76–77 psl.)

► L griovelis su paviršiumi Decograin Titan Metallic CH 703



Daugiau informacijos apie Hörmann namo duris rasite namo durų lankstinuke.



▼ L griovelis su paviršiumi Design, 457 motyvas su Silkgrain, standartinė spalva – pilkšvai balta, RAL 9016; Hörmann aliumininės namo durys ThermoSafe, 188 motyvas



► T grovelis, su Silkgrain paviršiumi, antracito pilka spalva RAL 7016, motyvas 501, su išsistiniais nerūdijančiojo plieno išvaizdos intarpais

▼ D grovelis su Silkgrain paviršiumi, antracito pilka, RAL 7016, Hörmann aliumininės namo durys ThermoCarbon, motyvas 304, antracito pilka, RAL 7016





▲ T griovelis, su Silkgrain paviršiumi, akmenų pilkos spalvos RAL 7030, 501 motyvas, su ištiniais medžio imitacijos intarpais



▲ Kasetė su masyvines medienos plokštėmis iš cūgos ir kalkių baltumo medžio glazūra

► Kasetė su paviršiumi Decograin Golden Oak



◀ Kasetē su Woodgrain paviršiumi, pilkšvai balta spalva RAL 9016; Hörmann alumininēs namo durys ThermoSafe, motyvas 449, pilkšvai balta RAL 9016



Išskirtinis fasado apipavidalinimas

Naudodami fasadą jungiančią apkalą, segmentinius vartus savo nuožiūra galite apipavidalinti mediena, metalu, keramika, plastiku ar kitomis medžiagomis. Taip praktiškai nepastebimai į bendrą namo visumą integruosite garažo vartus.

Tokių vartų pagrindą sudaro Hörmann pramoniniai segmentiniai vartai ALR F42 su aliuminine rėmo konstrukcija ir daugiasluoksniu PU užpildu. Daugiau informacijos rasite pagalbinėje planavimo programoje, esančioje puslapyje www.hoermann.de, arba kreipkitės konsultacijos į savo Hörmann partnerį.

► Segmentiniai vartai ALR F42 su montavimo vietoje montuojama apkala

▼ Segmentiniai vartai ALR F42 su montavimo vietoje montuojama apkala





◀ Segmentiniai vartai ALR F42 Vitraplan

ALR F42 Vitraplan

Dėl viename lygmenyje su plokštuma esančio jstiklinimo vartams suteikiamas ypač aiškus ir elegantiškas akcentas. Rėmo profilis paslėptas – niekas netrikdo aiškaus bendrojo vaizdo. Šie išskirtiniai vartai patinka dėl patrauklaus atspindėjimo ir permatomumo mišinio.

► Vartų motyvas 405, montavimo vietoje nudažomi baltai, su sąvarnių vartų tvirtinimo elementais ir dekoruotomis rankenomis

▼ Vartų motyvas 403, iš šiaurinės eglės ir natūralaus akmens, žalia tropikinė spalva



◀ Vartų motyvas 402 iš šiaurinės eglės su vienodos išvaizdos šoninėmis durimis



Individualus apipavidalinimas

Apipavidalinkite savo medinius vartus: pavyzdžiui, pažymėkite savo inicialais, namo numeriu arba savo mėgstamu motyvu. Pakanka paprasto brėžinio kaip šablono, kad Jūsų individualūs garažo vartai būtų baigti. Tai bus vienintelis egzempliorius, kurio daug kas pavydės.

Marga įvairovė

Nesvarbu, kokiam statybų stiliui ieškote segmentinių garažo vartų, pas Hörmann garantuotai rasite vartus, kurie tiks Jums ir Jūsų namui. Plieninius segmentinius vartus galite rinktis iš 15 standartinių spalvų už tą pačią kainą, iš maždaug iš 200 spalvų pagal RAL ir iš 6 Decograin dekorų. Kad Jus ilgai džiugintų Jūsų nauji vartai, mūsų vartų paviršiai optimaliai apsaugoti nuo rūdžių. Karštojo cinkavimo medžiaga ir aukštos kokybės abipusė poliesterio pagrindo danga lietu paverčia lašeliais, kurie nurieda nepalikdami dryžių.

Masyvinės medienos vartus galėsite įsigyti 2 medžio rūšių, kuriuos dėl naudojamų 8 glazūrų pagal spalvą galėsite priderinti prie savo namo.





Spalva gražina ir apsaugo

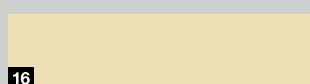
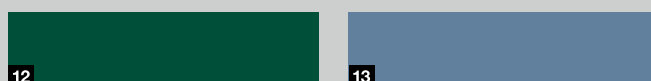
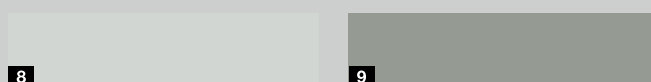
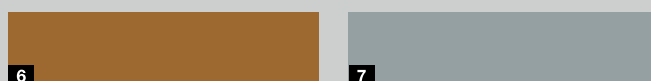
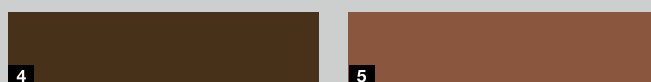
Dvisienius LPU segmentinius vartus ir šonines duris galite užsisakyti standartiškai pilkšvai baltos spalvos, RAL 9016, arba papildomai pasirinkti iš 15 nebrangių standartinių spalvų ir maždaug iš 200 spalvų pagal RAL* bei iš daugelio NCS ir DB spalvų. Paviršių Sandgrain galite rinktis iš 3 standartinių spalvų.**

Vienasieniai LTE 42 vartai pristatomi tik pilkšvai baltos spalvos.

Standartinė spalva



15 standartinių spalvų



1	RAL 9016	Pilkšvai balta
2	RAL 9007	Pilko aliuminio
3	RAL 9006	Balta aliuminio**
4	RAL 8028	Žemės ruda**
5	RAL 8003	Molio ruda
6	RAL 8001	Ruda su ochros atspalviu
7	RAL 7040	Lango pilka
8	RAL 7035	Šviesiai pilka
9	RAL 7030	Akmens pilka
10	RAL 7016	Antracito pilka**
11	RAL 6009	Eglės žalia
12	RAL 6005	Samanų žalia
13	RAL 5014	Pilkšvai mėlyna
14	RAL 5011	Plieno mėlyna
15	RAL 3003	Rubino raudona
16	RAL 1015	Šviesaus dramblio kaulo

Atkreipkite dėmesį.

Segmentinių garažo vartų vidinės pusės dažniausiai būna pilkšvo atspalvio, RAL 9002.

Jei dvisieniai plieniniai vartai yra saulės pusėje, reikia vengti tamsių spalvų, nes dėl galimo plokštės išlinkimo gali sutrikti vartų veikimas.

Visos nurodytos spalvos pagal atitinkamą RAL spalvą.

Pavaizduotos spalvos ir paviršiai dėl techninių spausdinimo priežasčių gali skirtis. Pasikonsultuokite su Hörmann partneriu.

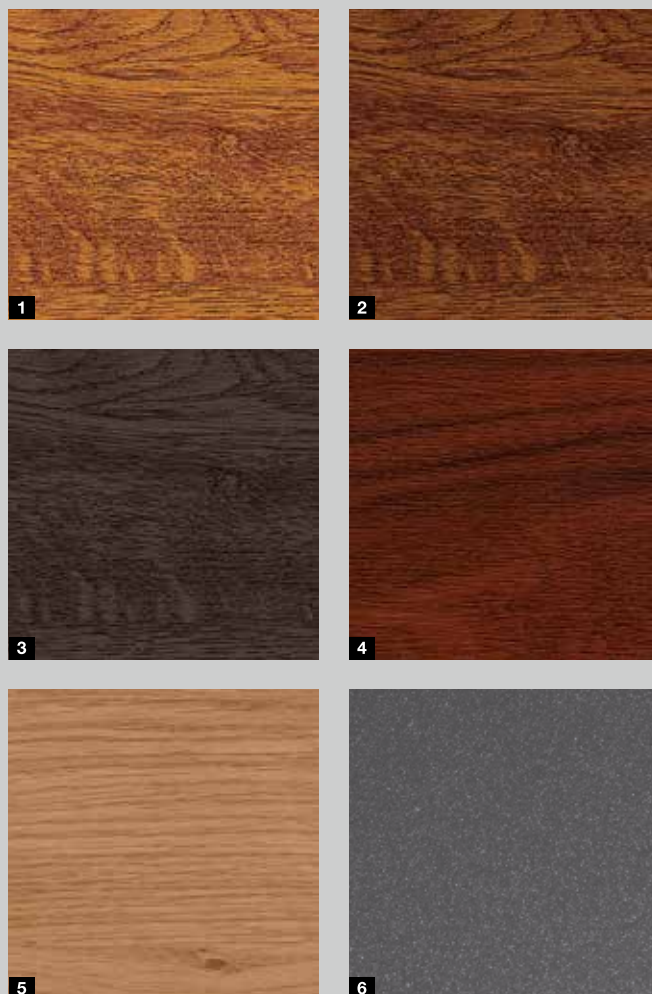
* RAL klasikinės spalvos, išskyrus perlų, švytinčias ir metalų atspalvio spalvas

** Sandgrain paviršiaus standartinės spalvos

Tikroviški ir elegantiški

Decograin paviršių galima įsigyti su penkių rūšių natūraliais medžio dekorais ir vienu antracito spalvos dekoru su metaliniu efektu. Įspausti nelygumai užtikrina natūralią medžio išvaizdą. Dėl specialios paviršiaus apsaugos UV atsparia sintetinė plėvele plieninių segmentų išorinėje pusėje vartai ilgai išlieka gražūs.

6 Decograin dekorai



- 1 Decograin Golden Oak: vidutinio rudumo, auksinio gelsvumo ąžuolo medienos imitacija
- 2 Decograin Dark Oak: riešutmedžio spalvos ąžuolo medienos imitacija
- 3 Decograin Night Oak: intensyvaus tamsumo ąžuolo dekoras*
- 4 Decograin Rosewood: raudonmedžio spalvos medienos imitacija*
- 5 Decograin Winchester Oak: natūralios spalvos šakoto ąžuolo dekoras*
- 6 Decograin Titan Metallic CH 703: antracitas su metalo efektu

* Netiekama LPU 67 Thermo

Natūralios masyvinės medienos rūšys

Šiaurinė eglė yra šviesus, ypatingai tiesaus pluošto spygliuotis. Šerdies vamzdeliai, pavienės sakų kišenėlės, sąsukos ir gelsvai rudos „šakelės“ – visa tai yra natūralu.

Cūgos spalva yra nuo baltai gelsvos iki pilkšvai rudos, spygliuočio pluoštas yra ypatingai tiesus su rudomis pluošto kryptimi einančiomis mineralinio pluošto juostomis ir gumbais.

Atkreipkite dėmesį.

Siekiant apsaugoti nuo medienos kenkėjų ir mėlynųjų puvėsių, gamykloje mediena impregnuojama. Kad apsaugotumėte nuo atmosferos reiškinių poveikio, montavimo vietoje vartus turite padengti apsaugine medžio glazūra, kad šie ilgai išliktų gražūs.

Naudojant medžio glazūras, sudėtinės medžio medžiagos gali patekti į paviršių pro dangą, todėl gali pasikeisti paviršiaus spalva.





2 masyvines medienos rūšys

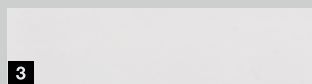


1



2

8 medžio glazūros



3



4



5



6



7



8



9



10

- 1 Šiaurinė eglė, impregnuota
- 2 Cūga, impregnuota
- 3 Kalkių baltumo, bespalvė arba su spalva
- 4 Pušis
- 5 Tikmedis
- 6 Polisandras
- 7 Juodmedis
- 8 Agato pilkumo
- 9 Eglės žalia
- 10 Šiaurinės eglės raudona

Estetiška, kuklu, saugu

Jei Jūsų garažas yra be antrojo jėjimo, savo automatinius garažo vartus LPU 42, LTE 42 ir LTH 42 avariniu atveju galite atidaryti iš išorės pasirinktinai gražios formos rankena arba kuklia avarinio atrakinimo spyna.



Atkreipkite dėmesį.



Vartų rankenos

Hörmann vartų rankenos patinka dėl šiuolaikiškos, modernios formos. Čia medžiaga parenkama ne tik pagal individualų skonį. Taigi, nerūdijančiojo plieno rankenos pasižymi ypač dideliu tvirtumu ir paviršiaus atsparumu.

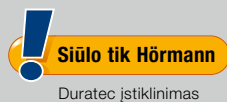
Spyną galima integruoti į namo užsklendimo sistemą. Rankomis valdomi vartai su rankena užrakinami fiksavimo sklendė **7** ir taip apsaugomi nuo įsilaužimo. Stabilus, savaime užsifiksuojantis fiksatorius užsikabina už masyvaus kaiščio ant šoninio rėmo.

Avarinis atrakinimas

Jei rankenos ant savo automatinių segmentinių vartų nepageidaujate, tuomet garažo vartams be antrojo įėjimo rekomenduojame avarinio atrakinimo spyną **6**. Nematomas apvalus cilindras (negalima integruoti į namo užsklendimo sistemą) atsklės Jūsų garažo vartus ir avariniu atveju galėsite juos be problemų atidaryti. Automatiniuose segmentiniuose vartuose su rankena avarinio atrakinimo įtaisą galite valdyti vartų rankena. Tada vartai lanksčiuoju lynu atsklendžiami iš vidaus.

Segmentiniams vartams LPU 42, LTE 42 ir LTH 42

- 1 Juodas plastikas
- 2 Aliuminio liejinio balta, RAL 9016
- 3 Iš aliuminio lydinio, sidabro spalvos
- 4 Matinis nerūdijantysis plienas
- 5 Aliuminio liejinio ruda, RAL 8028
- 6 Avarinio atrakinimo spyna
- 7 Vartų fiksavimo sklendė



Daugiau šviesos, mažiau elektros energijos sąnaudų

Atsižvelgdami į vartų tipą, pasirinkite skirtingo tipo įstiklinimus su skaidriais (pav. dešinėje) arba struktūrizuotais stiklais.

Skaidraus plastiko įstiklinimus įsigysite iš Hörmann serijos su DURATEC įstiklinimu.

Jų požymiai:

- itin didelis atsparumas įbrėžimams;
- ilgai išlieka skaidrūs;
- geresnė šiluminė izoliacija.

Atkreipkite dėmesį.

Atlikus techninę patikrą, ir abiejuose apatiniuose vartų segmentuose galimi įstiklinimai.





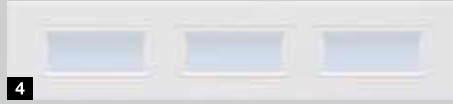
1



2



3



4



5



6



7



8



9



10

- 1 D tipo įstiklinimas*
- 2 Aliumininiai įstiklinimo rėmai**
- 3 Klasikinis įstiklinimas S0*
- 4 Klasikinis įstiklinimas M0*
- 5 Klasikinis įstiklinimas L0*
- 6 Klasikinis įstiklinimas S1
- 7 Klasikinis įstiklinimas S2
- 8 Sunrise įstiklinimas S10
- 9 Sunrise įstiklinimas S60
- 10 V kasečių įstiklinimas V0

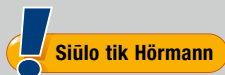
Pavaizduoti įstiklinimai (1–8, 10) atitinka 2500 mm vartų plotį.

* Galimas individualus įstiklinimų išdėstymas.

** Galimi skirtukai

Apie įvairias įstiklinimo galimybes Jus pakonsultuos Jūsų Hörmann partneris.

	D tipo įstiklinimas	Aliumininis įstiklinimo rėmas	Klasikinis įstiklinimas	Sunrise įstiklinimas
Motyvas				
S griovelis	●	●		
M griovelis	●	●	●	●
L griovelis	●	●	●	●
D griovelis	●	●		
T griovelis	●	●		
Kasetė			●	●
Įstiklinimo rėmas				
Modelis	Plastikas (visų spalvų, gali būti ir kitokios nei vartai spalvos)	Aliuminis (visų spalvų, gali būti ir kitokios nei vartai spalvos)	Plastikas (visų spalvų, gali būti ir kitokios nei vartai spalvos)	Plastikas (visų spalvų, gali būti ir kitokios nei vartai spalvos)
Skaidrus / struktūrizuotas įstiklinimas				
Viengubas / dvigubas stiklas LPU 42, LTE 42	●	●	●	●
Trigubas stiklas LPU 67 Thermo	●	●	●	●



Lengvas praėjimas į garažą

Per duris vartuose greitai ir paprastai prieisite prie visko, kas padėta Jūsų garaže – sodo įrangos, dviračių ar karučių. Tik Hörmann durų vartuose nerūdijančiojo plieno slenkstis per vidurį yra tik 10 mm, o kraštuose – tik 5 mm aukščio. Taip sumažinama rizika užkliūti ir sudaromos sąlygos lengviau jį pervaziuoti.

Aliumininis durų rėmas serijinėje gamyboje yra anodintas natūralia spalva bei pageidaujant tiekiamas visų spalvų.

Viršutinėje vartų dalyje, taip pat, kaip ir durų srityje, yra sąramos sandariklis.



Atkreipkite dėmesį.

Durys vartuose be slenkščio, tiekiamos tik segmentiniams vartams LPU 42.

Durims vartuose su Decograin paviršiumi pageidaujant galite užsisakyti ir prie šio dekoru pritaikyta spalva nudažytą rėmą. Rėmą galite rinktis bet kokios spalvos, net kitokios nei vartai.

Vieni šalia kitų esantys vienodo pločio kasetiniai vartai su durimis ir be jų tam tikromis aplinkybėmis pagal kasečių išdėstymą juose nėra vienodos išvaizdos.

Rankomis valdomi vartai su durimis neturi išorinės rankenos. Jie užrakinami iš vidaus.

Su pasirinkamu priekyje esančiu šviesos barjeru VL 2 vartai sustoja be sąlyčio. Taip padidinsite savo vartų su durimis be slenkščio saugą.



1 Viršutinis durų uždarymo mechanizmas

Serijinės gamybos durys vartuose pristatomos su pavažiniu durų uždarymo mechanizmu, įsk. integruotą atidarymo ribotuvą ir fiksatorių (pav. viršuje). Pasirinktinai galima įsigyti su įtaisytu durų uždarymo mechanizmu, įskaitant fiksatorių, optimaliai apsaugai ir puikiai durų išvaizdai (pav. apačioje).



2 Pasirenkamas keliagubas užraktas

Durys vartuose per visą durų aukštį užfiksuojamos kaiščiu ir kabliniu sklėsčiu kiekviename segmente. Pranašumas: geresnis stabilumas ir geresnė apsauga nuo įsilaužimo.



3 Stabilus durų fiksatorius

Taip išvengiama durų varčios nusileidimo ir persikreipimo.



4 Paslėpti vyriai

Norėdami užtikrinti vienodą durų išvaizdą, galėsite įsigyti serijines duris vartuose su paslėptais vyriais.

Prie kiekvienų vartų derančios išvaizdos šoninės durys

Apipavidalinkite šalutinius jėjimimus į savo garažą panašiai, kaip savo garažo vartus. Jei pageidausite, šonines duris galėsite įsigyti suskirstytas grioveliais arba kasetėmis, taip pat, kaip ir savo segmentiniuose vartuose.

Garažo šoninės durys 1 sąvaros / 2 sąvarų

Hörmann šoninės durys tiekiamos paruoštos tvirtinti su profilinio cilindro įleidžiamąja spyna, rutulio formos rankena su ovalia apyrase ir su reguliuojamais vyriais bei 3 plokštumose reguliuojamais vyriais. Šoninių durų sąvaros rėmas pagamintas iš atsparaus atmosferos veiksniams aliumininio profilio (gylis 60 mm) ir yra iš visų pusių užsandarintas. 2 sąvarų šonines duris mes tiekiamo ir su nesimetriškai padalytais elementais, t. y. su nevienodo pločio vartų sąvaromis.



Šoninės garažo durys	1 sąvaros		2 sąvarų
Sąvaros rėmas	siauros	plačios	plačios
Blokinė aliuminio stakta	●		●
Kampinė aliuminio stakta	●		–
Siauras sąvaros rėmas	●		–
Platus sąvaros rėmas	●		●
Šiluminė izoliacija	U = 2,7 W/(m ² ·K)		U = 2,9 W/(m ² ·K)



1 Rankenų kompleksas

Galite pasirinkti standartines rankenas ir vieną iš pasirenkamų rankenų ar keičiamų komplektų iš daugelio medžiagų variantų (pav. rankenų kompleksas iš nerūdijančiojo plieno). Jūsų Hörmann partneris mielai Jus pakonsultuos.



2 Vienodas dizainas

Užsakydami šonines duris su Decograin paviršiumi, gausite tokio pat paviršiaus rėmą, staktą ir duris, atitinkančius vartų išvaizdą. Segmentų vidinė pusė dažniausiai būna pilkšvai baltos spalvos RAL 9002.



3 Apsauga nuo įsilaužimų

3 lygmenų užraktas užsakomas papildomai 2 tipo profiliui su sklėsčiu, 2 kabliais ir apsaugine šerdele. 2 sąvarų šoninės durys su 3 lygmenų užraktu atitinka RC 2 apsaugą nuo įsilaužimo.



4 Su šilumine izoliacija

TopComfort NT80-2 galima įsigyti su termiškai atskirta durų sąvara, stakta ir slenksčiu.



Universaliosios durys MZ Thermo

Jei ypatingą reikšmę teikiate didelei šiluminei izoliacijai, tuomet termiškai atskirtos išorinės durys MZ Thermo yra geriausias pasirinkimas. Šiluminės izoliacijos vertė yra 1,2 W/(m²·K). Pasirinktina galima įsigyti RC 2 variantą (KSI Thermo).



Daugiau
informacijos
brošiūroje:
„Funkcinės durys
Jūsų namams“.

Iš seno tampa nauja

Kada nors ateis laikas modernizuoti garažo vartus. Hörmann teikia kiekvienai montavimo situacijai tinkamą ir optiškai patrauklų pasiūlymą. Naudodami nebrangius standartinius dydžius, skirtus specialiai modernizavimui, sutaupysite pinigų ir greičiau pateksite prie savo naujų segmentinių vartų. Be to, Jūsų Hörmann partneris siūlo paketą „Be rūpesčių“:

- kvalifikuotas konsultacijas;
- išmatavimą vietoje;
- tinkamą montavimą;
- išmontavimą ir aplinką tausojantį utilizavimą.





HÖRMANN
Tore • Türen • Zargen • Antriebe

GT JA 19

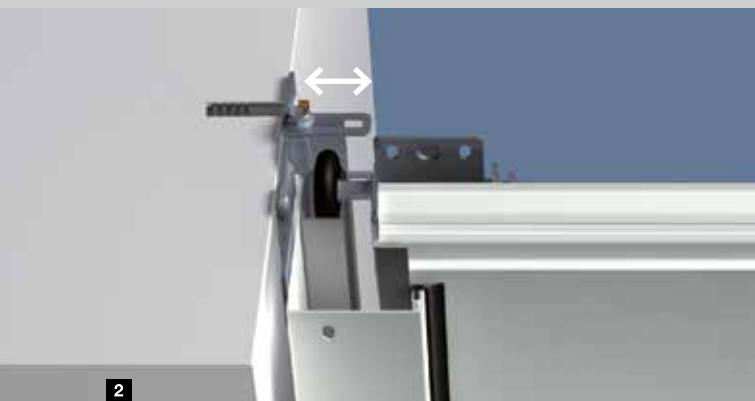


Standartinis montavimas

Segmentinius vartus galima montuoti už angos. Angokraštis užtikrina stabilumą. Stakta už angos priveržiama tiesiai prie sienos.

Geriausiu atveju esamo garažo sąramos srityje yra mažiausiai 100 mm laisvosios erdvės (mažiausiai 115 mm, kai vartai su pavara) ir 90 mm atstumas šonuose.

Hörmann segmentiniai vartai tiekiami su visomis šiai montavimo situacijai reikiamomis montavimo medžiagomis.



Specialus inkaras šoniniam staktos pritvirtinimui

Universaliai naudojamu specialiu pasirenkamuoju inkaru segmentinių vartų staktą galima tvirtinti prie šoninės garažo sienos. Sienos nelygumus galima lengvai išlyginti ir angokraštis lieka nepažeistas.

2 montavimas, kai atstumas nuo sienos iki 35 mm

3 montavimas, kai šoninė siena įstriža ir nelygi



4 montavimas prie nelaikančiųjų fasadų (klinkeris arba šiluminė izoliacija) su min. 90 mm arba maks. 125 mm atstumu šonuose





Sąramos išlyginamieji apvadai standartiniam montavimui už angos su nedidele sąrama

Serijinis sąramos išlyginamasis apvadas visų modelių vartams pristatomas su tokiu pat paviršiumi ir tokios pačios spalvos arba su tokiu pat dekoru, kaip ir vartai, bei jį galima montuoti matomą angoje.



Dvisienis segmentų apvadas montavimui angoje su didesniu tarpu iki lubų

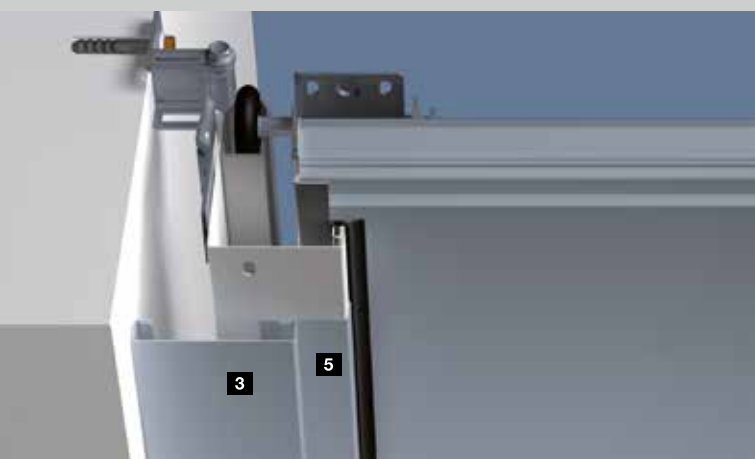
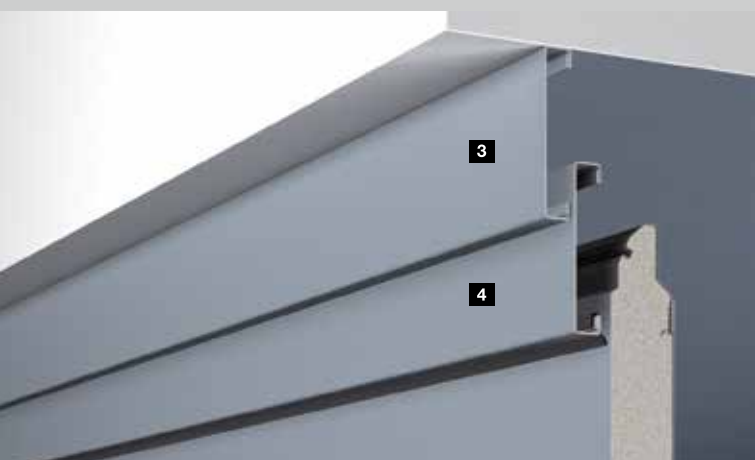
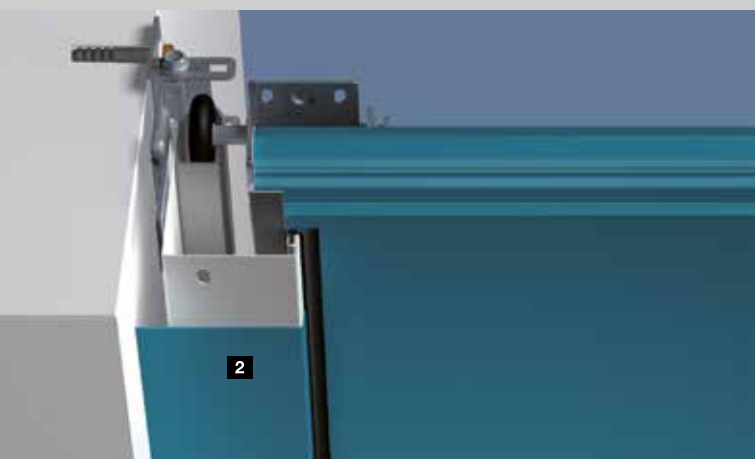
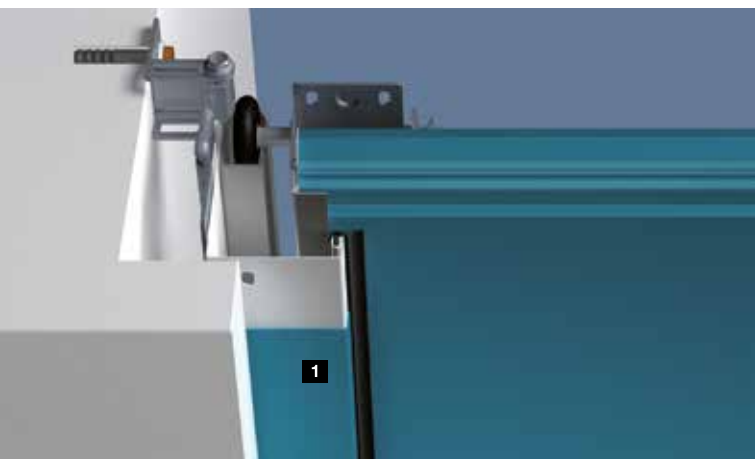
Tos pačios spalvos dvisienis plokštelinis apvadas uždengia tarpą tarp lubų ir sąramos išlyginamojo apvado. Jį galima įsigyti visiems paviršiams ir spalvoms arba dekorams. Po techninės patikros galimi ir įstiklinimai.

Šis apvadas pasirinktinai gali būti pristatytas kaip aliumininis įstiklinimo rėmas.



Sutampančių plokštumų sąramos išlyginamasis apvadas

LPU 42 vartuose šis sąramos išlyginamasis apvadas yra elegantiškiausias sprendimas nematomam perėjimui nuo apvado į vartų plokštumą. Uždarius vartus viršutinis vartų elementas priglunda prie apvado. Jis pristatomas visiems vartų motyvams, visų paviršių ir spalvų arba dekorų (kasetė pateikus užklausą).



Vartų spalvos rėmo gaubtas

Hörmann tiekia serijines baltas Woodgrain šonines staktas. Vartai atrodo harmoningai, pasirinkus tokio pat paviršiaus, spalvos rėmo gaubtą bei vienodo dekoru vartų segmentus. Esant Micrograin vartams pristatome rėmo gaubtą su lygiu Silkgrain paviršiumi.

Dviejų skirtingų pločių gaubtais galima uždengti šoninę staktą įvairiose montavimo situacijose.

1 55 mm pločio rėmo gaubtas, skirtas montuoti už angos, su mažu atstumu šonuose (< 90 mm)

2 90 mm pločio rėmo gaubtas, skirtas montuoti angoje, prie sienos

Aptaisų kompleksas sąramai ir šonui

Angoje galima montuoti nebrangius standartinio arba modernizavimo dydžio vartus. Likęs tarpas tarp šoninės sienos ir vartų rėmo (maks. 35 mm) uždengiamas apvadų komplektu **3**. Šį komplektą sudaro apvadai, kurių paviršius, spalva arba dekorai sutampa su vartų segmentų, antgalių ir tvirtinimo medžiagų. Esant Micrograin vartams pristatome rėmo gaubtą su lygiu Silkgrain paviršiumi.

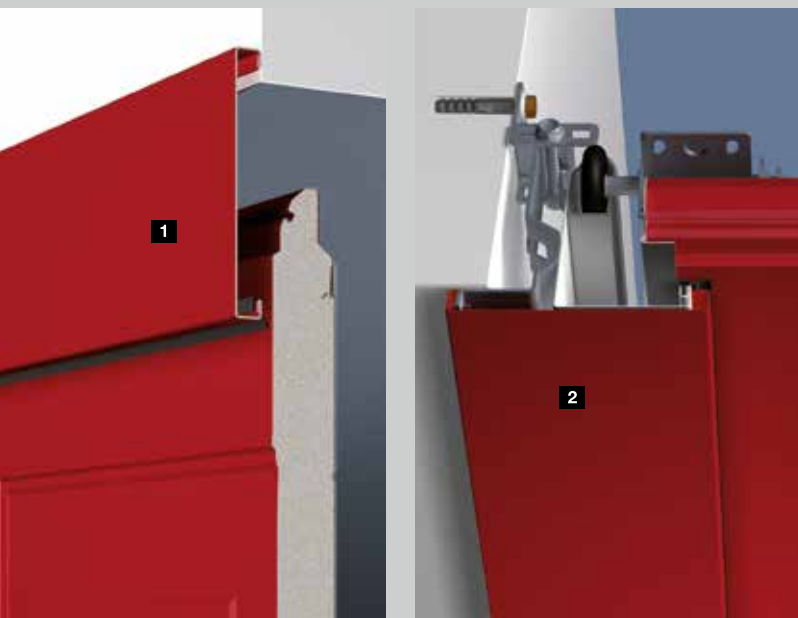
Tiekiamas prie vartų paviršiaus ir spalvos arba dekoru derantis serijinis sąramos išlyginamasis apvadas **4**. Šoninė stakta papildomai uždengiama rėmo gaubtu **5**, derančiu prie vartų segmento paviršiaus ir spalvos arba dekoru.



Renovavimo apvadų komplektas, nepriekaištingai uždengiantis išlūžusius mūro kraštus

Negražius tarpus sąramos ir angokraščio srityje galima lengvai uždengti renovavimo apvadu. Taip nereikės mūryti ir tinkuoti.

Tiekiamame komplekte yra 3 apvadai (kiekvienas 3 m ilgio), vienodos išvaizdos su bet kokio paviršiaus ir spalvos arba bet kaip dekoruotais vartais. Esant Micrograin vartams pristatome rėmo gaubtą su lygiu Silkgrain paviršiumi.



Kompleksinis sprendimas baigtų betoninių garažų segmentiniams vartams

Į betoninius baigtus garažus montuoti skirtas praplaitintas sąramos išlyginamasis apvadas **1** nepriekaištingai uždengia angos sąramos sritį.

Specialus vartų rėmas su iš anksto sumontuotais specialiais inkarais ir rėmo apvadais **2** tvirtinamas prie šoninės sienos arba prie kūginių šoninių atramų. Platus rėmo apvadas uždengia esamą tarpą tarp rėmo ir angos.

Šį vartų modelį galima įsigyti visų spalvų su Woodgrain ir Silkgrain paviršiais.



Giluminių bėgelių rinkinys

Išmontuojant senus plokštuminius atverčiamuosius vartus ir įmontuojant naujus LPU 42 segmentinius vartus dažnai reikia pašalinti nereikalingą atraminį bėgelį arba išlyginti pagrindą. Naudojant žemiau pagrindo montuojamų plokštelių rinkinį šių darbų atlikti nereikia, nes segmentiniai vartai juda prieš atraminį bėgelį.

Rinkinį sudaro išlyginamasis profilis **1** ir specialūs vartų tvirtinimo elementai. Naudojant šį rinkinį reikia 25 mm sutrumpinti staktą. Ją galima užsisakyti nurodant pageidaujamus matmenis arba sutrumpinti montavimo vietoje.

Daugiau informacijos rasite prie montavimo duomenų arba klauskite savo Hörmann partnerio.

Patikimos, saugios, nereikalauja techninės priežiūros

Hörmann garažo vartų pavaros puikiai dera prie Jūsų Hörmann segmentinių vartų. Jums tai reiškia paprastą valdymą, maksimalų patogumą ir didžiausią valdymo saugumą.

Atsiradus netikėtoms kliūtims serijinė išjungimo automatika saugiai ir patikimai sustabdo vartus. Švelnaus paleidimo ir švelnaus sustabdymo funkcija vartus atidaro ir uždaro be staigių judesių ir tyliai. Mūsų elegantiškais rankiniais siūstuvais savo vartus patogiai atidarysite, pvz., iš automobilio, taip, kaip valdydami televizorių. Arba savo vartus valdysite stacionariais valdymo elementais, pvz., kodiniu radijo mygtuku arba radijo ryšiu veikiančiu pirštų atspaudų skaitytuvu.



Garagen- und Einfahrtstor-Antriebe
Hörmann

Daugiau informacijos rasite brošiūroje „Garažo ir įvažiavimo vartų pavaros“.





SupraMatic – ypatingai greita pavara su daug papildomų funkcijų

- serijinis gaminys su 5 mygtukų rankiniu siūstuvu HS 5 BS
- vartų padėties užklausa
- nedidelės srovės sąnaudos
- paprastas programavimas
- su dvigubu 7 segmentų ekranu
- atskirai įjungiamas A++ energijos efektyvumo klasės šviesos diodų apšvietimas ■ **NAUJIENA**
- nustatoma vėdinimo anga
- automatinis vartų užraktas
- pavaros gaubtas iš matinio aliuminio



Serijinis rankinis siūstuvas HS 5 BS juodu matiniu paviršiumi

Garažo vartų pavaros	SupraMatic E	SupraMatic P
Ypatumas		sunkiems mediniams vartams ir vartams su durimis
Įranga		Šviesos barjeras
Ciklai per dieną / valandą	25 / 10	50 / 10
Traukos ir spaudimo jėga	650 N	750 N
Maks. jėga	800 N	1000 N
Maks. atsidarymo greitis	22 cm/s	22 cm/s
Maks. vartų plotis	5500 mm	6000 mm
Maks. vartų plotas	13,75 m ²	15 m ²



ProMatic – nebrangi pradžia įvertinti Hörmann aukščiausios klasės kokybę

- serijinis gaminys su 4 mygtukų rankiniu siūstuvu HSE 4 BS
- nustatoma vėdinimo anga
- automatinis vartų užraktas
- A++ energijos efektyvumo klasės šviesos diodų apšvietimas ■ **NAUJIENA**



ProMatic akumuliatorius garažams be elektros srovės jungties

- standartinis rankinis siūstuvas ir funkcijos kaip ProMatic
- pasirenkamas saulės modulis, skirtas akumuliatoriui pakartotinai įkrauti



Serijinis rankinis siūstuvas HSE 4 BS su juodu matiniu paviršiumi su plastikiniu dangteliu

Garažo vartų pavaros	ProMatic**	ProMatic akumuliatorius**
Ypatumas		garažams be elektros srovės jungties
Ciklai per dieną / valandą	12 / 5	5 / 2
Traukos ir spaudimo jėga	600 N	350 N
Maks. jėga	750 N	400 N
Maks. atsidarymo greitis	14 cm/s	13 cm/s
Maks. vartų plotis	5000 mm	3000 mm
Maks. vartų plotas	11,25 m ²	8 m ²



ProMatic akumuliatorius su saulės moduliu

* Išsamias garantijos sąlygas rasite interneto tinklalapyje: www.hormann.lt

** Netiekiamo LPU 67 Thermo



Rankinis siūstuvas HS 5 BS

4 funkcijų mygtukas ir užklauso mygtukas

1 Juodas arba baltas blizgus paviršius

2 Juodas matinis paviršius



Rankinis siūstuvas HS 4 BS

4 funkcijų mygtukas

3 Juodas matinis paviršius

Rankinis siūstuvas HS 1 BS

1 funkcijos mygtukas

4 Juodas matinis paviršius

Rankinis siūstuvas HSE 1 BS

1 funkcijos mygtukas, įsk. žiedą raktų pakabukui

5 Juodas matinis paviršius



Rankinis siūstuvas HSE 4 BS

4 funkcijų mygtukai, įsk. žiedą raktų pakabukui

6 Juodas matinis paviršius su chromuotais arba plastikiniais dangteliais

Rankinis siūstuvas HSE 2 BS

2 funkcijų mygtukai, įsk. žiedą raktų pakabukui

7 Juodas arba baltas blizgus paviršius

8 Žalias, alyvinis, geltonas, raudonas, oranžinis blizgus paviršius

9 Sidabro, juodos, tamsios šaknies dekorai

(pav. iš kairės)





**10 Rankinis siųstuvas
HSD 2-A BS**

Aliuminio spalvos, 2 mygtukų,
taip pat galima naudoti kaip raktų
pakabuką

**11 Rankinis siųstuvas
HSD 2-C BS**

Blizgiai chromuotas, 2 mygtukų,
taip pat galima naudoti kaip raktų
pakabuką



**12 Rankinis siųstuvas
HSP 4 BS**

4 funkcijų mygtukas su siuntimo
blokuote ir žiedu raktams



13 Rankinis siųstuvas HSZ 1 BS

1 funkcijos mygtukas, skirtas
įstumti į automobilio cigarečių
uždegiklį

14 Rankinis siųstuvas HSZ 2 BS

2 funkcijų mygtukas, skirtas
įstumti į automobilio cigarečių
uždegiklį



Rankinis siųstuvas

Iš Hörmann įsigysite daugybę gražios formos
modelių, kuriems galima priskirti iki 5 funkcijų.
Visuose valdymo elementuose naudojama
mūsų pažangi BiSecur radijo ryšio technologija.



Rankinis siųstuvas HSZ

Homelink sistemų pakaitalas: nepastebimai
integruotas automobilyje jam skirtoje vietoje.
HSZ rankinį siųtuvą, įstatytą į automobilio
cigarečių uždegiklį, lengva pasiekti ir patogiu
naudoti.



**Kodinis radijo jungiklis
FCT 3 BS**
3 funkcijoms, su apšviestais
mygtukais



**Vidinis radijo jungiklis
FIT 2-1 BS**
■ **NAUJIENA** nuo 2017 m.
rudens
2 funkcijoms, kabeliu galima
prijungti daugiausia 2 valdymo
elementus, pvz., raktinius
mygtukus



**Kodinis radijo jungiklis
FCT 10 BS**
10 funkcijų, su šviečiančiais
mygtukais ir atlenkiamu
apsauginiu dangteliu



**Vidinis radijo jungiklis
FIT 1 BS**
1 funkcijos didelis mygtukas,
kad būtų paprasta valdyti



**Vidinis radijo jungiklis
FIT 4 BS**
4 funkcijų mygtukas



**Radijo ryšiu veikiantis
pirštų atspaudų
skaitytuvas FFL 12 BS**
Skirtas 2 funkcijoms ir iki 12
pirštų atspaudų



**Vidinis radijo jungiklis
FIT 5 BS**
4 funkcijų mygtukas ir užklauso
mygtukas



**Įlestinis potinkinis radijo
siųstuvas**
Daugiausia dviem funkcijoms,
naudojamas potinkiniam
mygtukui, centrinis įrengimas
namo vietoje, iš kurios galima
matyti garažo vartus

HSU 2 BS: 55 mm Ø
skirstomosioms dėžutėms su
jungtimi prie namo elektros
srovės tinklo

FUS 2 BS: 55 mm Ø
skirstomosioms dėžutėms,
įskaitant 1,5 V bateriją



**Radijo ryšio imtuvo kištukinis
lizdas FES 1 BS**
Skirtas įjungti ir išjungti šviesą
bei kitus, ne daugiau nei 2500
vatų vartojančius prietaisus
FES 1-1 BS
Skirtas valdyti (impulsu) kitų
gamintojų pavaras, įjungti ir
išjungti šviesą bei kitus, ne
daugiau nei 2500 vatų
vartojančius prietaisus



Raktinis mygtukas ■ NAUJIENA

1 STUP 50

2 STAP 50

potinkinis ir virštinkinis modeliai, su 3 raktais



Vidinis mygtukas

IT 1b-1 ■ NAUJIENA nuo 2017 m. rudens

Didelis apšviestas mygtukas, skirtas patogiai atidaryti vartus



Siųstuvo-imituovo mygtukas

TTR 1000-1 ■ NAUJIENA

Skirtas 1 funkcijai, galima užprogramuoti 1000 programuojamųjų raktų, 1 raktas yra pristatomame komplekte (pageidaujant pristatoma daugiau)



Vidinis mygtukas

IT 3b-1 ■ NAUJIENA nuo 2017 m. rudens

Didelis mygtukas su apšviestu žiedu vartams atidaryti, mygtukas pavaros apšvietimui valdyti ir valdymui radijo ryšiu išjungti (skirta tik SupraMatic)



Kodinis mygtukas

CTP 3-1 ■ NAUJIENA

3 funkcijoms, su apšviestu užrašu ir lietimui jautriu juodu jutikliniu paviršiumi



Šviesos barjeras EL 101

Vienkryptė šviesos barjerų sistema, kuri iš karto sustabdo vartus, kai tik nutraukiamas šviesos spindulys



Kodinis mygtukas

CTR 1b-1 / 3b-1 ■ NAUJIENA

Skirtas 1–3 funkcijoms



Garažo vartų pavarų avarinis akumulatorius HNA

Naudodami šią avarinio maitinimo funkciją šuntuosite tinklo įtampos sutrikimus iki 18 valandų ir maks. 5 vartų ciklus. Normaliai eksploatuojant, avarinis akumulatorius vėl įsikrauna savaime. Visoms naujausioms Hörmann garažo vartų pavaroms



Kodinis mygtukas

CTV 3-1 ■ NAUJIENA

Skirtas 3 funkcijoms, su labai tvirta metaline klaviatūra



Šviesos diodų juosta

Neutrali balta spalva, kintamą jkišamą sistemą galima sumontuoti ant sąramos arba ant vartų plokštumos apatinio krašto. Atstumas tarp šviesos diodų: 125 mm. Energijos efektyvumo klasė: A

Optimalus garažo vėdinimas gali apsaugoti nuo pelėsio susidarymo

Ypač svarbu reguliariai vėdinti prastai izoliuotus garažus, kuriuose įmontuoti garažo vartai su šilumine izoliacija. Kad į garažą nepatektų purvo, lapų ir mažų gyvūnų, vėdinama atlenkus viršutinį segmentą (tai yra pasirinktinai įsigyjama įranga). Rekomenduojama papildomai naudoti klimato jutiklį, kuris užtikrina efektyvų vėdinimą ir jį reguliuoja automatiškai.





1



2



3

1 Vėdinimo anga viršutiniame segmente

- Ventilacijos anga atveriamą naudojant ritinėlių laikiklį, pritvirtintą prie viršutinio segmento
- Apatinis segmentas lieka priglundęs prie žemės ir neleidžia patekti mažiems gyvūnams ar lapams
- Valdomas paspaudžiant mygtuką ir įjungus pavaros funkciją „2-asis atidarymo aukštis“
- Pasirinktinai visuose segmentiniuose garažo vartuose LPU 42 su pavara
- Galima įrengti visuose segmentiniuose garažo vartuose LPU 42 (N, L, Z tvirtinimo elementai) su pavara SupraMatic* arba ProMatic*

2 Vidinis klimato jutiklis HKSI, naudojamas automatiškai išvėdinti garažą ■ NAUJIENA nuo 2017 m. rudens

- Kontroluoja oro drėgnumą garaže
- Automatiškai išvėdina garažą, įjungus pavaros funkciją „2-asis atidarymo aukštis“
- Esant per dideliu oro drėgnumui automatiškai atidaro vartus
- Esant tinkamam oro drėgnumui vėl automatiškai uždaro vartus
- Nustatomas temperatūros diapazonas, kuriam esant vartai neatsidaro (pvz., jei garaže gali atsirasti šaltis)
- Nustatomas naudojimo laikas (pvz., išjungimas nakčiai)
- Nustatomas atidarymo laikas (pvz., vėdinama ilgiausiai 2 valandas)
- Papildomai galima naudoti išorės jutiklį HKSA **3**: jis matuoja oro drėgnumą lauke ir esant didesniui oro drėgnumui vartų neatidaro
- Papildomai montavimo vietoje galima įrengti vėdinimo ventiliatorių, kad būtų išvėdinta greičiau ir efektyviau
- Tinka pavarai SupraMatic (nuo indekso C) ir pavarai WA 300 S4 (nuo indekso D)

* nuo 2012 gamybos metų, vartams iki 3000 mm pločio

Valdymo komfortas ir didžiausia sauga



Garažo vartų naudotojų saugumas yra pačiame Hörmann prioritetų sąrašo viršuje. Naujoviškais pasiūlymais Hörmann kuria standartus. Tai įrodo didelis Hörmann patentų skaičius. Hörmann segmentiniai vartai yra patikrinti ir sertifikuoti pagal aukštus Europos standarto 13241-1 keliamus reikalavimus tiek atskirai, tiek ir juos derinant su automatika. Kažin, ar gali būti dar saugesni segmentiniai vartai. Šios naujovės Jus ir Jūsų šeimą saugo kasdien.

Verta palyginti su kitų gamintojų siūlomais gaminiais!





1

Hörmann patentas

1 Tempimo spyruoklių technologija su „spyruoklė spyruoklėje“ sistema

Hörmann segmentiniai vartai su dvigubomis tempimo spyruoklėmis ir dvigubais vieliniais lynais kiekvienoje pusėje apsaugo vartų plokštę nuo kritimo. Dėl patentuotos „spyruoklė spyruoklėje“ sistemos, lūžus spyruoklei, vartai nenukrenta ir niekas nesužeidžiamas. Iki 3000 mm pločio ir 2625 mm aukščio segmentiniai vartai standartiškai gaminami su šia pasiteisinusia tempimo spyruoklių technologija.



2

Hörmann patentas

2 Torsioninių spyruoklių technologija su integruotu apsaugos mechanizmu lūžtant spyruoklei

Iš abiejų pusių esančios torsioninės spyruoklės išsiskiria patentuota apsauga nuo spyruoklės lūžimo. Lūžus spyruoklei, jis iš karto sustabdo vartų eigą ir vartų plokštę nenukrenta. Didesni vartai ir vartai su sumontuotomis durimis juose arba su masyvinės medienos skydu tiekiami su torsioninių spyruoklių technologija.



3

Hörmann patentas

3 Saugus vartų nukreipimas apsauginiais kreipiamaisiais bėgeliais

Reguliuojami, patentuoti ratukai, tvirti ratukų laikikliai ir apsauginiai kreipiamieji bėgeliai neleidžia vartams nuslysti. Vartų plokštė saugiai juda prie lubų.

4 Apsauga nuo pirštų privėrimo išorėje ir viduje bei prie lankstų

Dėl vartų elementų specialios formos nebėra vietų, kuriose būtų galima prispausti pirštus. Nei tarp segmentų, nei prie lankstų.



4

5 Apsauga nuo pirštų privėrimo šoninėse staktose

Hörmann šoninės staktos yra nuo apačios iki viršaus visiškai uždaros. Taigi tarp vartų plokštės ir šoninių staktų pirštų įkišti praktiškai neįmanoma!



5

Aukščiausios klasės energiją tausojatys vartai

Jei Jūsų garažas yra sujungtas su namu arba garaže esate įsirengę dirbtuves ir ten atliekate širdžiai mielus darbus, tuomet LPU 67 Thermo yra puikiausias pasirinkimas.

Išskirtinė šiluminė izoliacija ir puikiai iš vidaus atrodanti „Premium“ klasės modifikacija atitinka visus universaliosioms patalpoms keliamus reikalavimus ir jose jaučiamasi patogiai.



Standartinė įranga

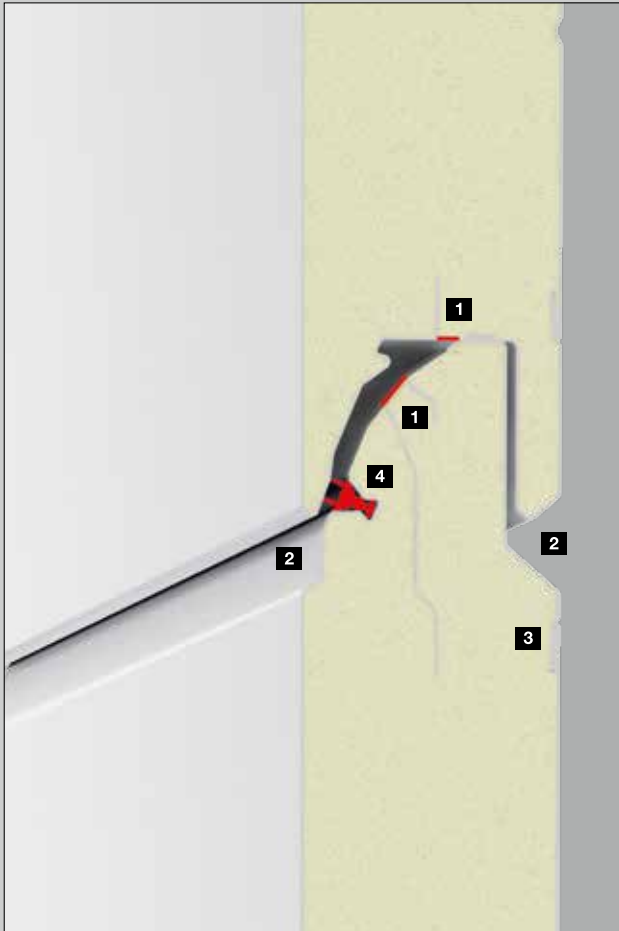
Cinkuoti tvirtinimo elementai, stakta, kreipiamieji ir jungiamieji bėgeliai



„Premium“ klasės modifikacija

Pilkšvai baltos spalvos RAL 9002* tvirtinimo elementai, staktos, kreipiamieji ir jungiamieji bėgeliai (tokios pat išvaizdos, kaip vidinės pusės segmentai) bei tandeminiai ratukai veikia labai tyliai ir tausoja vartus

* Cinkuota spyruoklių technika, įskaitant laikiklį, apsaugą nuo spyruoklės lūžio, lyno būgną ir pavaros bėgelius



Standartinė įranga su išskirtine šilumine izoliacija

- Segmento U vertė: $0,33 \text{ W}/(\text{m}^2 \cdot \text{K})$
- Vartų U vertė*: $1,0 \text{ W}/(\text{m}^2 \cdot \text{K})$
- Iki 30 % geresnė šiluminė izoliacija, lyginant su segmentiniais garažo vartais LPU 42

- 1 Termiškai atskirti 67 mm storio segmentai
- 2 Apsauga nuo pirštų privėrimo išorėje ir viduje
- 3 Trigubas plokščių sutvirtinimas varžtų srityse
- 4 Dvigubas lūpinis sandariklis segmentų pereinamosiose srityse
- 5 Dvigubas grindų sandariklis

Kita galima įranga:

- visi 42 mm gylyje montuojami įstiklinimo tipai
- termiškai atskirtas aliumininis įstiklinimo rėmas
- visi įstiklinimai su trigubais stiklais
- pasirinktinai įsigyjamas ThermoFrame, norint užtikrinti iki 10 % geresnę šiluminę izoliaciją (vartų U vertė*: $0,9 \text{ W}/(\text{m}^2 \cdot \text{K})$), daugiau informacijos pateikta 78–79 psl.

Esamų vartų energijos sąnaudų modernizavimas

Jei norite, kad įmontuotų LPU 42 vartų (nuo BR 40) šiluminė izoliacija būtų geresnė, tuomet vietoje 42 mm storio segmentų gali būti įrengti (pakeisti) termiškai atskirti 67 mm storio segmentai. Staktos atnaujinti nereikės.

* Vartų dydis 5000 x 2125 mm

Iki 7000 mm pločio atsidarantys vartai ypatingoms montavimo situacijoms

Labai platiems garažams ir montavimo situacijoms, kai pavaros negalima sumontuoti virš vartų, geriausia rinktis pramoninius segmentinius vartus SPU F42 Plus. Šie vartai gali būti su S, M ir L grioveliais, su bet koku norimu paviršiumi, dekoru ir bet kokių spalvų. Specialūs montavimo matmenys nurodyti pramoninių segmentinių vartų montavimo duomenyse.





1

1 Pavara SupraMatic HT

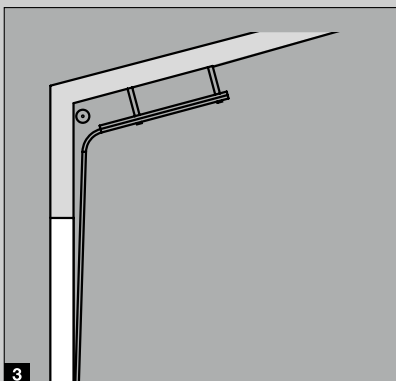
Daugiau nei 6000 mm pločio garažo vartams geriausia rinktis pavarą SupraMatic HT. Bėgeliais judančios pavaros įranga* ir funkcijos yra tokios pat, kaip SupraMatic E, pavyzdžiui, švelnaus paleidimo ir švelnaus sustabdymo funkcijos, nustatoma vėdinimo anga ir automatinis vartų užraktas.



2

2 Veleno pavara WA 300 S4

Jei garaže pavaros su kreipiamuoju bėgeliu neįmanoma įmontuoti centre, montuojant šone rekomenduojama naudoti veleno pavarą WA 300 S4. Šiai pavarai nereikia jokios papildomos sąramos. Be to, ši pavara išsiskiria puikiomis standartinėmis jėgos ribojimo, švelnaus paleidimo ir sustabdymo funkcijomis, labai didele sauga ir tylia vartų eiga.

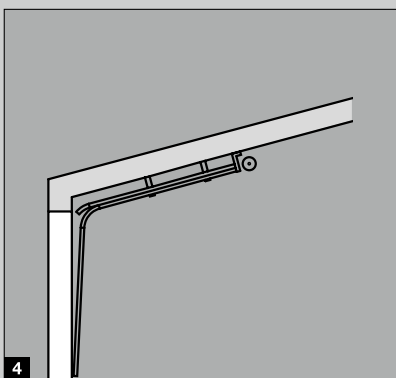


3

HD tvirtinimas su stogo nuolydžiu

3 4 Tvirtinimo elementų variantai ypatingoms montavimo situacijoms

Pramoniniams segmentiniams garažo vartams SPU F42 Plus galima naudoti įvairius tvirtinimo elementų variantus, kai montavimo sąlygos yra neįprastos, pvz., galima naudoti tvirtinimo elementą su stogo pratęsimu, kad garažo segmentinius vartus galėtumėte įmontuoti pagal esamą šlaitinį garažo stogą.



4

LD tvirtinimas su stogo nuolydžiu



Daugiau informacijos rasite brošiūroje: „Pramoniniai segmentiniai vartai“.

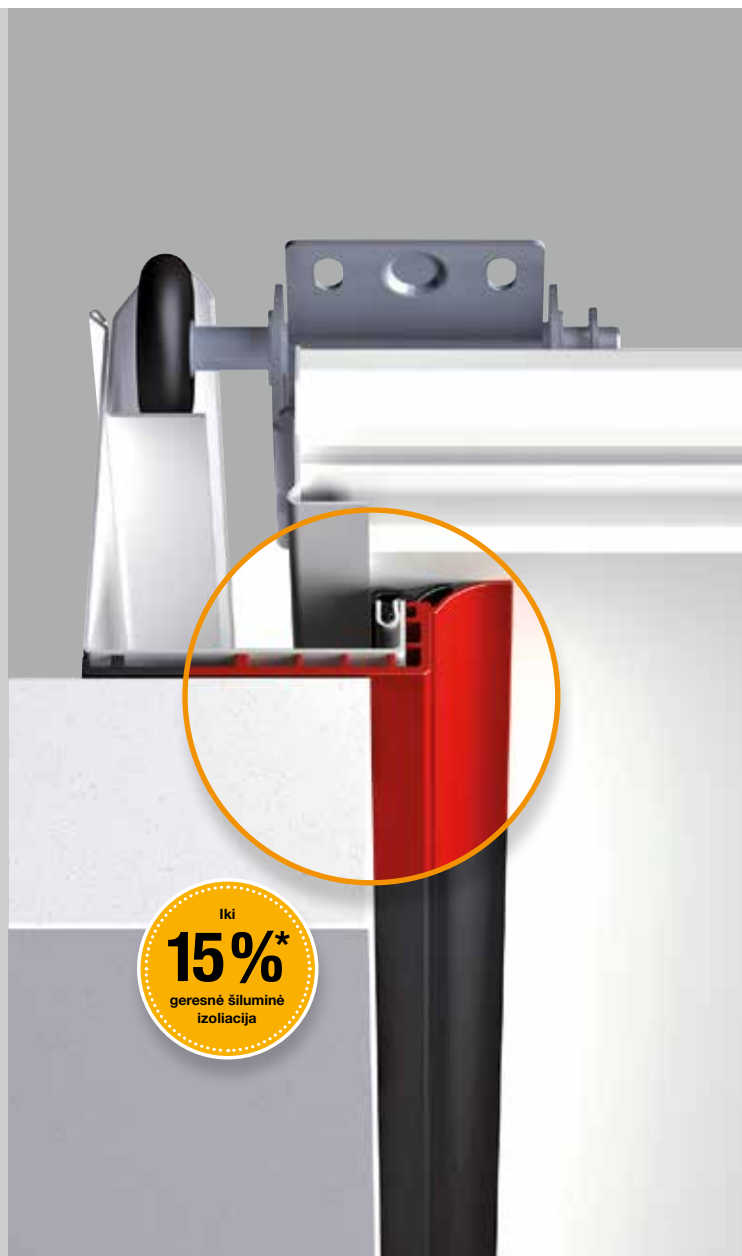
* be pavaros mechanizmo apšvietimo

Išskirtinės našumo savybės

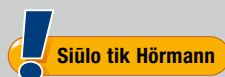


Kai garažas ir namas yra tiesiogiai sujungti, rekomenduojama naudoti gerai izoliuotus garažo vartus. ThermoFrame rėmo jungtis pagerina ir taip geras Hörmann dvisienių segmentinių garažo vartų izoliacines savybes.

Taip sumažinsite energijos išlaidas.



Geresnė šiluminė izoliacija su ThermoFrame



Kartu su vartų rėmu montuojamas plastikinis profilis užtikrina šilumos atskyrimą tarp rėmo ir mūro bei iki 15 % pagerina šiluminę izoliaciją*. Be to, abiejose pusėse ir viršutinėje vartų srityje esančios sandarinimo briaunos mažina šildymo energijos nuostolius iš garažo vidaus. Pasirenkamą ThermoFrame rėmo jungtį galėsite įsigyti visiems Hörmann segmentiniams garažo vartams.

Šiluminė izoliacija

Storų sluoksniuotųjų segmentų su šilumos izoliacija izoliacinės savybės prilygsta plytų sienai. Tai reiškia, kad dėl garažo neprarasi energijos ir sutaupysite pinigų.



Garso izoliacija

Dėl išskirtinės LPU segmentų garso izoliacijos gatvės eismo triukšmo lygis (maždaug 80 dB(A) sumažėja iki vidutinio triukšmo lygio (maždaug 55 dB(A)). Todėl savo garaže galite ramiai dirbti arba švęsti šventes su svečiais.



Vėjo apkrova

LPU vartų segmentai yra tokie stabilūs, kad jiems nebaisus net 120 km/h siekiantis vėjas, kuris pakyla siaučiant uraganui. Todėl užtikrinama tinkama Jūsų garažo ir visko, kas jame yra, apsauga.



Sandarumas

Savo garaže Jūs būsite apsaugoti ir nuo audringo lietaus. Uždarius vartus lietaus beveik neprasisakverbia per iš visų pusių tarp durų varčios ir staktos bei tarp segmentų įmontuotus sandariklius.



Vartų charakteristikos pagal Europos standartą 13241-1

Vartų tipas	Šiluminė izoliacija	Garso izoliacija	Vėjo apkrova ⁵⁾	Sandarumas	
				Oras	Vanduo
LPU 67 Thermo Segmentas Vartų sąvara įmontuoti vartai ¹⁾	$U = 0,33 \text{ W}/(\text{m}^2\cdot\text{K})$ $U = 0,49 \text{ W}/(\text{m}^2\cdot\text{K})$ $U = 1,0 \text{ W}/(\text{m}^2\cdot\text{K})$	R = apie 25 dB	3 klasė	3 klasė ⁴⁾	3 klasė ³⁾
LPU 42 Segmentas Vartų sąvara įmontuoti vartai ¹⁾	$U = 0,5 \text{ W}/(\text{m}^2\cdot\text{K})$ $U = 0,9 \text{ W}/(\text{m}^2\cdot\text{K})$ $U = 1,4 \text{ W}/(\text{m}^2\cdot\text{K})$	R = apie 25 dB	3 klasė	3 klasė ⁴⁾	3 klasė ³⁾
LTE 42 Vartų sąvara įmontuoti vartai ¹⁾	$U = 6,0 \text{ W}/(\text{m}^2\cdot\text{K})$ $U = 6,5 \text{ W}/(\text{m}^2\cdot\text{K})$	R = apie 20 dB	2 klasė	0 klasė ²⁾	0 klasė ²⁾
LTH Vartų sąvara įmontuoti vartai ¹⁾	$U = 2,5 \text{ W}/(\text{m}^2\cdot\text{K})$ $U = 3,0 \text{ W}/(\text{m}^2\cdot\text{K})$		3 klasė	0 klasė ²⁾	0 klasė ²⁾

¹⁾ U vertės galioja įmontuotiems vartams be įstiklinimo. Dydziai: 5000 × 2125 mm

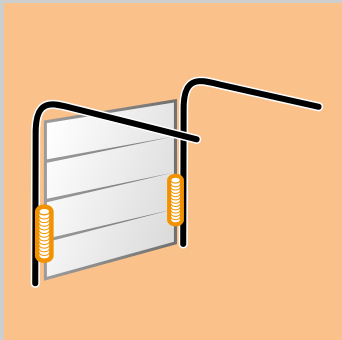
²⁾ Vartai su ventiliacinėmis angomis, pagal užsakymą 2–3 klasės

³⁾ Vandens slėgis iki 70 Pa

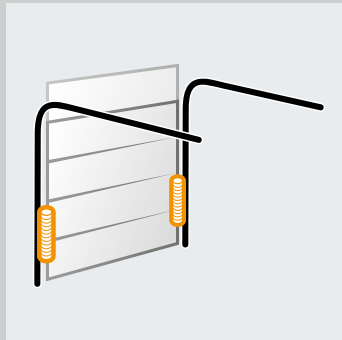
⁴⁾ Galioja kasetei ir L grioveliui (LPU 42 vartai su S, M, D arba T grioveliu, 2 klasė)

⁵⁾ Didesnės atsparumo vėjo apkrovai klasės – pagal paklausimą

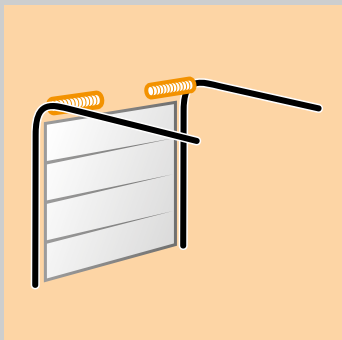
Tvirtinimo elementų tipai



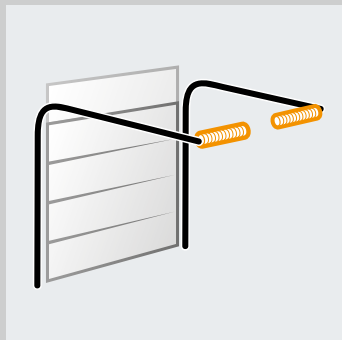
Z tipo tvirtinimo elementai



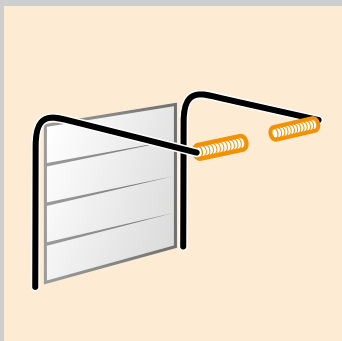
BZ tipo tvirtinimo elementai



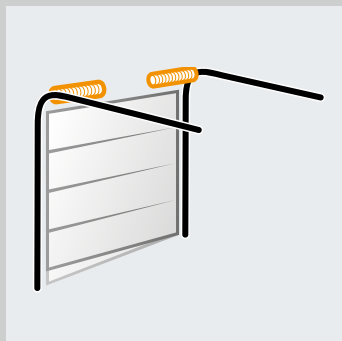
N tipo tvirtinimo elementai



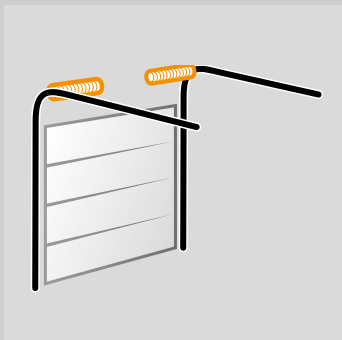
BL tipo tvirtinimo elementai



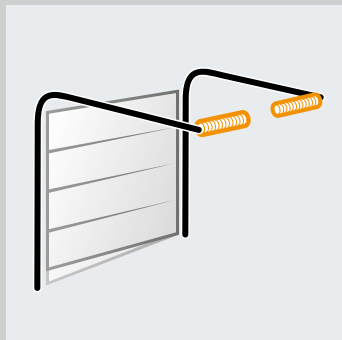
L tipo tvirtinimo elementai



SN tipo tvirtinimo elementai



H tipo tvirtinimo elementai



SL tipo tvirtinimo elementai

Paaiškinimai

Jei domitės šio tipo tvirtinimo elementais, skirtais aukščiau esantiems vartams, kreipkitės į savo Hörmann partnerį.

LZ Vidinis stakto matmuo
RM Modulinių matmenų aukštis

DE Lubų aukštis
Nurodymas: jei pusėje, kurioje šviečia saulė, montuojami tamsios spalvos vartai, pavarą reikia montuoti 40 mm aukščiau

LDH Naudingasis pravažiavimo angos aukštis

GIM Vidiniai garažo matmenys
ET Įstūmimo gylis

Tvirtinimo elementų tipai

Z tipo tvirtinimo elementai (netinka LTH 42)
Tempimo spyruoklių tvirtinimo elementas su tempimo spyruoklių technologija
Plotis maks. 3000 mm
Aukštis maks. 2625 mm / 2500 mm (LPU 67 Thermo)

N tipo tvirtinimo elementai
Standartinis tvirtinimo elementas su torsioninių spyruoklių technologija
Plotis maks. 6000 mm
Aukštis maks. 3000 mm

L tipo tvirtinimo elementai
Žemos sąžemos tvirtinimo elementas su torsioninių spyruoklių technologija
Plotis maks. 6000 mm
Aukštis maks. 3000 mm

H tipo tvirtinimo elementai (netinka LPU 67 Thermo)
Aukščiau pakeltas tvirtinimo elementas su bėgeliais su torsioninių spyruoklių technologija
Plotis maks. 5500 mm
Aukštis maks. 3000 mm

BZ tipo tvirtinimo elementai (netinka LPU 67 Thermo)
Tempimo spyruoklės tvirtinimo elementas su tempimo spyruoklės technika ir sutampančių plokštumų aptaisu
Plotis maks. 3000 mm
Aukštis maks. 3189 mm

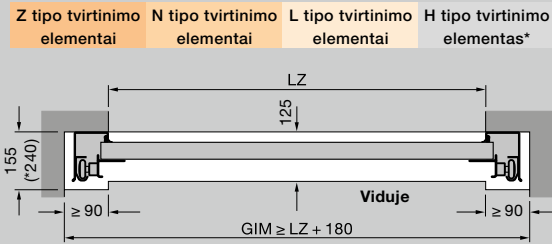
BL tipo tvirtinimo elementai (netinka LPU 67 Thermo)
Žemos sąžemos tvirtinimo elementas su torsioninių spyruoklių technologija ir sutampančių plokštumų aptaisu
Plotis maks. 4000 mm
Aukštis maks. 3520 mm

SN tipo tvirtinimo elementai (tik LPU 42)
Standartinis tvirtinimo elementas su torsioninių spyruoklių technologija bei pasviru apatiniu segmentu (maks. 300 mm aukščio skirtumas)
Plotis maks. 4500 mm
Aukštis maks. 3000 mm

SL tipo tvirtinimo elementai (tik LPU 42)
Standartinis tvirtinimo elementas su torsioninių spyruoklių technologija ir aukščiau pritvirtintu kreipiamuoju bėgelio, su pasviru apatiniu segmentu (maks. 300 mm aukščio skirtumas)
Plotis maks. 4500 mm
Aukštis maks. 3000 mm

Daugiau informacijos rasite prie montavimo duomenų arba klauskite savo Hörmann partnerio.

Horizontalusis pjūvis



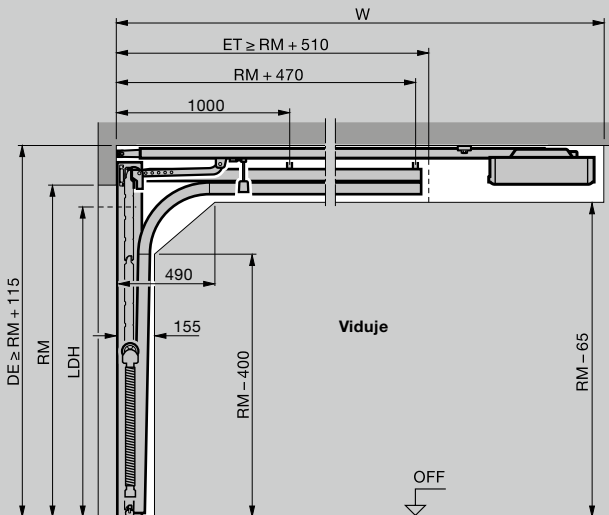
Montavimas su Z, N ir L tipo tvirtinimo elementais

Bendrasis pavarų ilgis (W)	Z tipo tvirtinimo elementai	N tipo tvirtinimo elementai	L tipo tvirtinimo elementai
Vartai su pavara			
2125 (K)	3200	3200*	3200
2250 (K)		3200**	
Maks. vartų aukštis			
2375 (M)	3450	3450*	3450
2500 (M)		3450**	
2625 (L)	4125		
3000 (L)		4125	4125

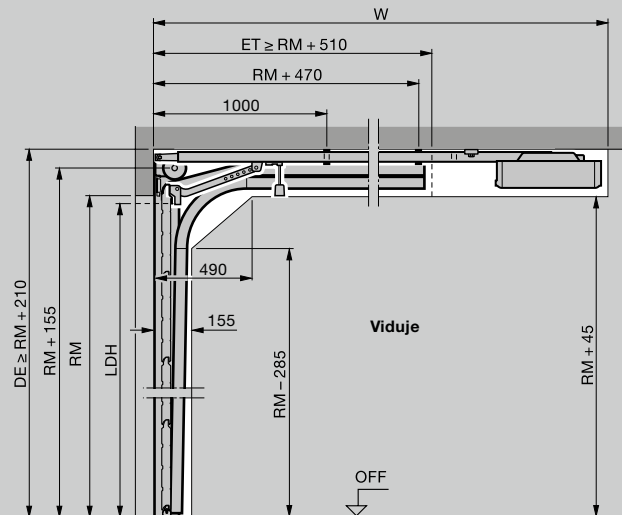
* LPU 67 Thermo
** LPU 42, LTE 42

Vertikalieji pjūviai

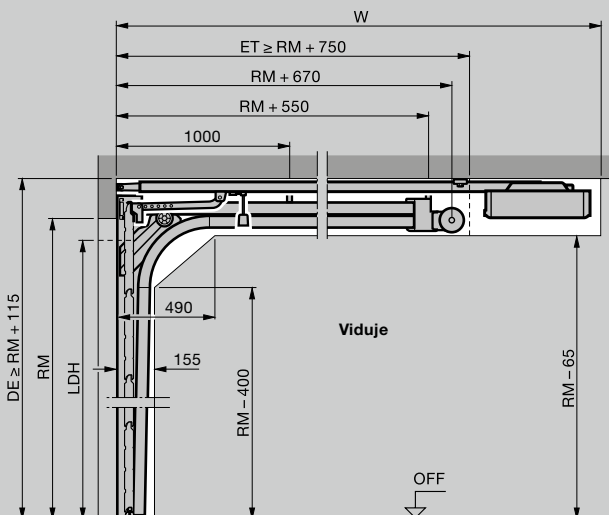
Z tipo tvirtinimo elementai



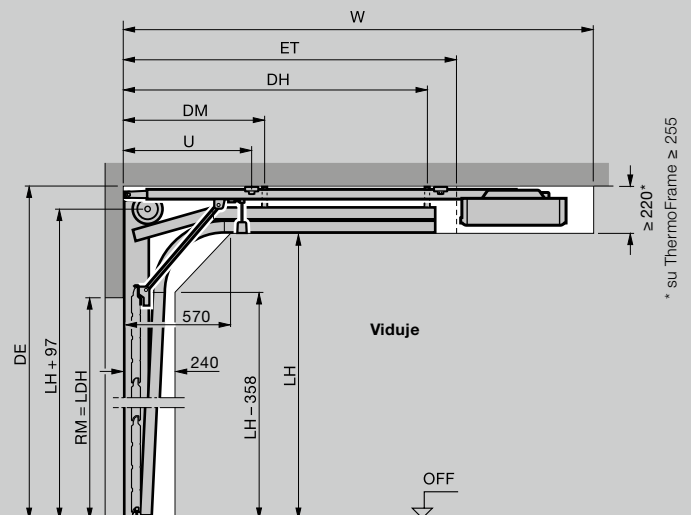
N tipo tvirtinimo elementai



L tipo tvirtinimo elementai



H tipo tvirtinimo elementai

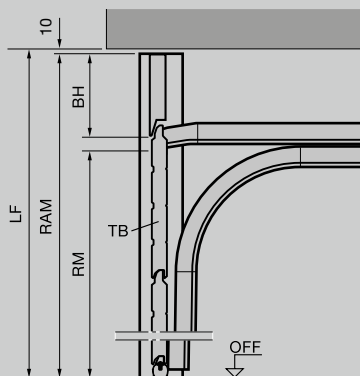


Montavimas su sutampančių plokštumų aptaisu

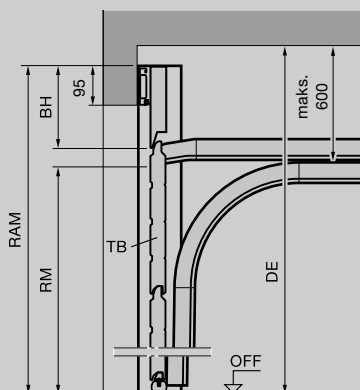
Bendrasis pavarų ilgis (W)	BZ tipo tvirtinimo elementai	BL tipo tvirtinimo elementai
	Vartai su pavara	
	2125 (K)	3272
	2375 (M)	3522
Maks. vartų aukštis	2625 (L)	4197
	3000 (L)	4197

Vertikalieji pjūviai

BZ tipo tvirtinimo elementai BL tipo tvirtinimo elementai be sąramos



BZ tipo tvirtinimo elementai BL tipo tvirtinimo elementai su sąrama



Matmenys, mm

Paaiškinimai

Pavarų bėgeliai

- K Trumpas bėgelis
- M Vidutinis bėgelis
- L Ilgas bėgelis

Tvirtinimo elementų tipai

- Z Tempimo spyruoklės tvirtinimo elementas
- N Standartinis tvirtinimo elementas
- L Žemos sąramos tvirtinimo elementas
- H Aukštas kreipiamųjų bėgelių tvirtinimas
- BZ Tempimo spyruoklės tvirtinimo elementas su sutampančių plokštumų aptaisu
- BL Žemos sąramos tvirtinimo elementas su išstisiniu apvadu

Užsakomi matmenys

- LZ Vidinis staktos matmuo
 - RM Modulinis matmenų aukštis
 - RAM Išoriniai rėmo matmenys (su išstisiniu apvadu)
 - min. = RM + 190 mm
 - maks. = RM + vartų segmento aukštis
 - W Bendras pavaros ilgis
 - LF Galutiniai matmenys sumontavus
 - DE Lubų aukštis
- Nurodymas:** jei pusėje, kurioje šviečia saulė, montuojami tamsios spalvos vartai, pavarą reikia montuoti 40 mm aukščiau

- LDH Naudingasis pravažiavimo angos aukštis žr. lentelę 80 psl.

- GIM Vidiniai garažo matmenys
- ET Įstūmimo gylis
- TB Vartų sąvara
- BH Apvado aukštis
- LH Pakabinamojo bėgelio aukštis
- DM Vidurinė lubų pakaba
- DH Galinė lubų pakaba
- OFF Paruoštų grindų viršutinė briauna

Nurodymas

Prieš įmontuojant segmentinius vartus, turi būti užbaigtos vartų angos ir garažo grindys. Erdvėje, kurioje bus montuojami vartai, neturi būti maitinimo linijų, šildytuvų-ventiliatorių ir t. t.

Vartai su durimis ir grioveliais

Dydžių diapazonas

Vartų aukštis rastrais (RM)	3000									
	2875	○	○	○	○	○	○	○	○	○
	2750									
	2625	○	○	○	○	○	○	○	○	○
	2500									
	2375									
	2250									
	2205									
	2125									
	2080									
	2000									
	1955									
	1875									
		2250	2375	2500	2750	3000	3250	3500	3750	4000
		Vartų plotis rastrais (LZ)								

Durys vartuose su grioveliais

Naudingasis praėjimo angos aukštis be įstiklinimo	angos aukštis su įstiklinimu	Rankenos aukštis nuo OFF
1955	1955	831
1871	1871	799
2155	2155	906
2055	2055	868
1955	1955	831
1855	1855	793
2123	2203	924
2075	2155	906
1999	2079	877
1955	2035	861
1875	1955	831
1827	1907	813
1747	1827	782

Vartai su durimis ir kasetėmis

Dydžių diapazonas

Vartų aukštis rastrais (RM)	3000								
	2875	□	□	□	□	□	□	□	□
	2750	□	□	□	□	□	□	□	□
	2625	□	□	□	□	□	□	□	□
	2500								
	2375								
	2250								
	2205	□	□	□	□	□	□	□	□
	2125								
	2080	□	□	□	□	□	□	□	□
	2000								
	1955	□	□	□	□	□	□	□	□
		2250	2500	2750	3000	3250	3500	3750	4000
	Vartų plotis rastrais (LZ)								

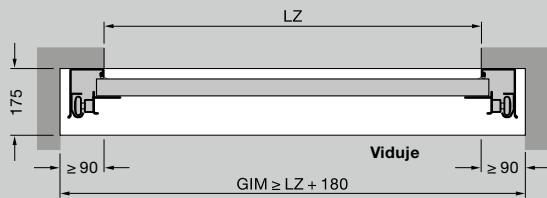
Durys vartuose su kasetėmis

Naudingasis praėjimo angos aukštis	Rankenos aukštis nuo OFF
1955	831
1871	799
2155	906
2055	868
1955	831
1855	793
2203	924
2155	906
2079	877
2035	861
1955	831
1907	813

Horizontalusis pjūvis

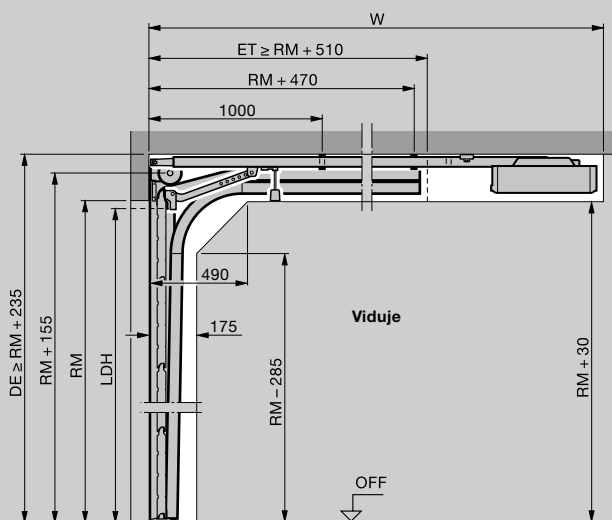
N tipo tvirtinimo elementai

L tipo tvirtinimo elementai

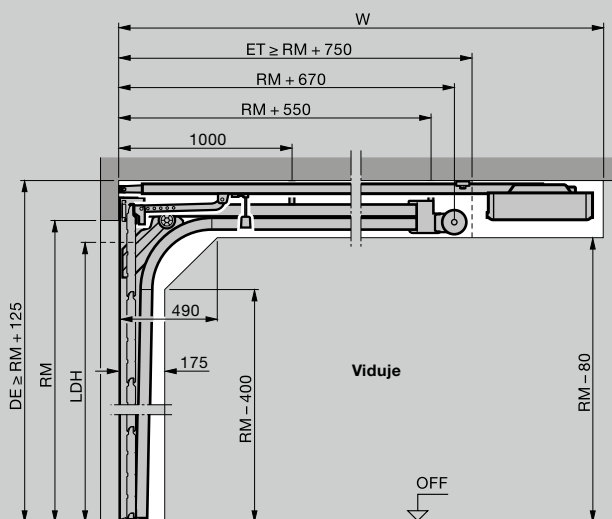


Vertikalieji pjūviai

N tipo tvirtinimo elementai



L tipo tvirtinimo elementai



Matmenys, mm

Paaiškinimai

Tvirtinimo elementų tipai

- N Standartinis tvirtinimo elementas
- L Žemos sąramos tvirtinimo elementas

Užsakomi matmenys

- LDB Naudingasis praėjimo plotis
- LDH Naudingasis praėjimo angos aukštis
- LZ Vidinis staktos matmuo
- RM Modulių matmenų aukštis
- W Bendras pavaros ilgis

DE Lubų aukštis

N tipo tvirtinimo elementai:

- rankinis valdymas $\geq RM + 220$ mm
- su pavara $\geq RM + 235$ mm
- su pavara ir ThermoFrame $\geq RM + 255$ mm

L tipo tvirtinimo elementai:

- rankinis valdymas $\geq RM + 125$ mm
- su pavara $\geq RM + 125$ mm
- su pavara ir ThermoFrame $\geq RM + 145$ mm

N tipo tvirtinimo elementai:

- rankinis valdymas = $RM - 160$ mm
- su pavara = $RM - 100$ mm

L tipo tvirtinimo elementai:

- rankinis valdymas = $RM - 160$ mm
- su pavara = $RM - 160$ mm

GIM Vidiniai garažo matmenys

ET Įstūmimo gylis

OFF Paruoštų grindų viršutinė briauna

Montavimas su ThermoFrame

Montavimas su ThermoFrame

$LDB = LZ - 12$ mm

Montavimas su ThermoFrame ir rėmo gaubtu

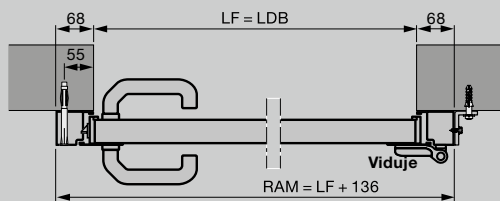
$LDB = LZ - 15$ mm

Nurodymas

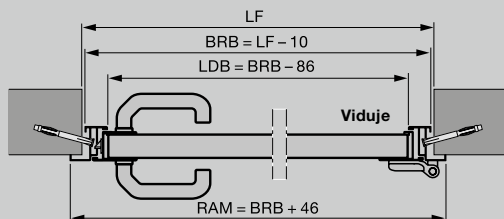
Atsidarymo aukštis neturi būti mažesnis nei užsakomi vartų matmenys (RM), nes kitaip durys vartuose neatsidarys.

Daugiau informacijos rasite prie montavimo duomenų arba klauskite savo Hörmann partnerio.

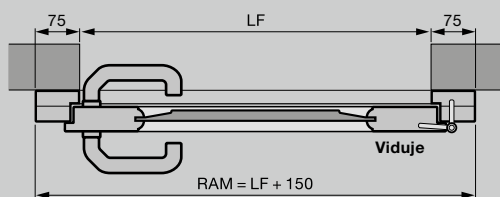
Horizontalieji pjūviai



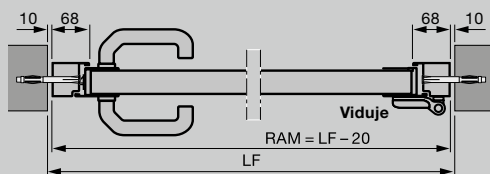
Šoninės durys su aliuminine blokine stakta, 1 profilio tipas
Įstatymas už angos ribų



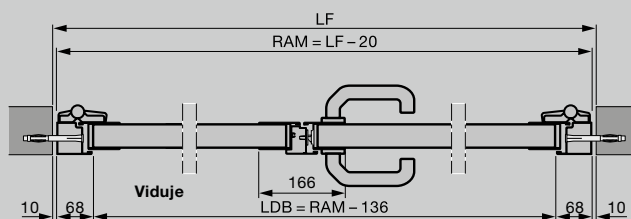
Šoninės durys su aliuminine kampine stakta, 1 arba 2 profilio tipas
Vidinė atrama



Šoninės durys iš masyvinės medienos
Įstatymas už angos ribų



Šoninės durys su aliuminine blokine stakta, 2 profilio tipas
Įstatymas angoje

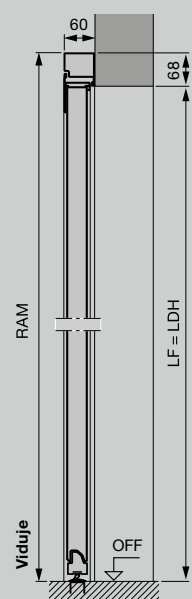


2 sąvarų šoninės durys su aliuminine blokine stakta, 2 profilio tipas
Įstatymas angoje

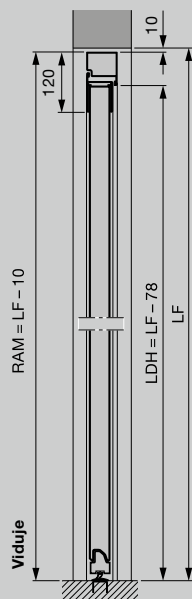
■ NAUJIENA

- Nesimetriškai padalytos 2 sąvarų šoninės durys
- Į vidų atsidarančios 2 sąvarų šoninės durys

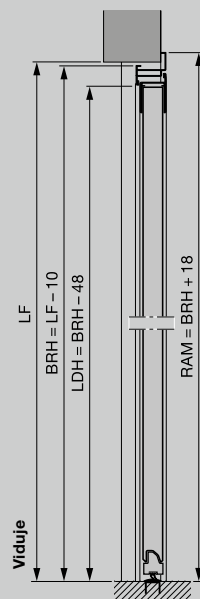
Vertikalieji pjūviai



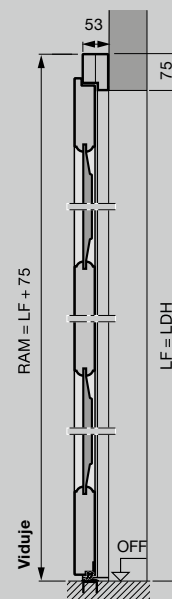
Šoninės durys su aliuminine blokine stakta, 2 profilio tipas
Įstatymas už angos ribų



Šoninės durys su aliuminine blokine stakta, 2 profilio tipas
Įstatymas angoje



Šoninės durys su aliuminine kampine stakta, 2 profilio tipas
Išorinė atrama



Šoninės durys iš masyvinės medienos
Įstatymas už angos ribų

Plieninės šoninės durys

1 profilio tipas (montavimas už angos) su S, M, L grioveliu, su S kasete, blokinė stakta

Vidiniai angos matmenys	Užsakomi matmenys = RAM	Rankenos aukštis* nuo OFF	Vartų segmentų aukštis B
855 – 875 × 1990 – 2000	990 × 2058	955	500
855 – 875 × 2115 – 2125	990 × 2183	1010	531
980 – 1000 × 1990 – 2000	1115 × 2058	955	500
980 – 1000 × 2115 – 2125	1115 × 2183	1010	531

2 profilio tipas (montavimas už angos) su S, M, L, D, T grioveliu, su S kasete, blokinė stakta

Vidiniai angos matmenys	Užsakomi matmenys = RAM	Rankenos aukštis* nuo OFF	Vartų segmentų aukštis B
855 – 875 × 1990 – 2000	990 × 2058	1050	500
855 – 875 × 2115 – 2125	990 × 2183	1050	531
980 – 1000 × 1990 – 2000	1115 × 2058	1050	500
980 – 1000 × 2115 – 2125	1115 × 2183	1050	531

2 profilio tipas (montavimas angoje) su S, M, L, D, T grioveliu, blokinė stakta

Vidiniai angos matmenys	Užsakomi matmenys = RAM	Rankenos aukštis* nuo OFF	Vartų segmentų aukštis B
875 × 2000	855 × 1990	1050	500
875 × 2125	855 × 2115	1050	531
1000 × 2000	980 × 1990	1050	500
1000 × 2125	980 × 2115	1050	531

1 profilio tipas (atsidaro tik į vidų, montavimas į vidinę atramą), su S, M, L grioveliu, su S kasete, kampinė stakta

Užsakomi matmenys = BRM	Rankenos aukštis* nuo OFF	Vartų segmentų aukštis B
875 × 2000	955	500
875 × 2125	1010	531
1000 × 2000	955	500
1000 × 2125	1010	531

2 profilio tipas (montavimas prie vidinės arba išorinės atramos), su S, M, L, D, T grioveliu, kampinė stakta

Užsakomi matmenys = BRM	Rankenos aukštis* nuo OFF	Vartų segmentų aukštis B
875 × 2000	1050	500
875 × 2125	1050	531
1000 × 2000	1050	500
1000 × 2125	1050	531

Šoninės durys iš masyvinės medienos

Užsakomi matmenys = RAM	Vidiniai angos matmenys	Rankenos aukštis* nuo OFF
Įstatymas už angos (S, M, L griovelis, kasetė)		
1005 × 2190	855 – 875 × 2115 – 2125	1050
1130 × 2190	980 – 1000 × 2115 – 2125	1050

Įstatymas už angos (motyvas 401, 403, 404, 405)

Užsakomi matmenys = RAM	Vidiniai angos matmenys	Rankenos aukštis* nuo OFF
1130 × 2190	980 – 1000 × 2115 – 2125	1050

Matmenys, mm

Paaiškinimai

P1 1 tipo profilis (siauras sąvaros rėmas)
P2 2 tipo profilis (platus sąvaros rėmas)

LDB Naudingasis praėjimo plotis
LDH Naudingasis praėjimo angos aukštis
RAM Išoriniai rėmo matmenys
LF Galutiniai matmenys sumontavus
BRM Orientaciniai montavimo matmenys
BRB Orientacinis konstrukcinis plotis
BRH Orientacinis konstrukcinis aukštis
OFF Paruoštų grindų viršutinė briauna

Nestandartiniai dydžiai

1 sąvaros šoninės durys pateikus užklausą
2 sąvarų šoninės durys:
1330–2500 × 1960–2558 mm

* Rankenų aukščius esant specialiems dydžiams rasite montavimo duomenyse.

Daugiau informacijos rasite prie montavimo duomenų arba klauskite savo Hörmann partnerio.

Hörmann: kokybė be kompromisų



Hörmann KG Amshausen, Vokietija



Hörmann KG Antriebstechnik, Vokietija



Hörmann KG Brandis, Vokietija



Hörmann KG Brockhagen, Vokietija



Hörmann KG Dissen, Vokietija



Hörmann KG Eckelhausen, Vokietija



Hörmann KG Freisen, Vokietija



Hörmann KG Ichtershausen, Vokietija



Hörmann KG Werne, Vokietija



Hörmann Alkmaar B.V., Nyderlandai



Hörmann Legnica Sp. z o.o., Lenkija



Hörmann Beijing, Kinija



Hörmann Tianjin, Kinija



Hörmann LLC, Montgomery IL, JAV



Hörmann Flexon LLC, Burgettstown PA, JAV



Shakti Hörmann Pvt. Ltd., Indija

Hörmann – vienintelis gamintojas tarptautinėje rinkoje, galintis pateikti daugybę kompleksinių sprendimų kiekvienam statybiniam projektui. Hörmann produkcija pagaminta modernių technologijų gamyklose pagal naujausius technikos standartus. Hörmann pardavimų ir serviso tinklas paplitęs visoje Europoje. Kompanijos gamyklos veikia Azijoje bei JAV. Hörmann – Jūsų patikimas partneris, užtikrinantis aukščiausią kokybę ir ilgaamžiškumą.

GARAŽO VARTAI

PAVAROS

PRAMONINIAI VARTAI

KROVIMO SISTEMOS

DURYS

STAKTOS